

Rudergerät  
**ACCORD**



D

Montage- und Bedienungsanleitung für  
Bestell-Nr. 9904(A)

GB

Assembly and exercise instructions for  
Order No. 9904(A)

F

Notice de montage et d'utilisation du  
No. de commande 9904(A)

NL

Montage- en bedieningshandleiding voor  
Bestelnummer 9904(A)

1. Wichtige Empfehlungen und Sicherheitshinweise	Seite 2
2. Einzelteileübersicht	Seite 3
3. Stückliste	Seite 4 - 5
4. Montageanleitung mit Explosionsdarstellungen	Seite 6 - 7
5. Computeranleitung	Seite 8
6. Bedienungs- und Übungsanleitung	Seite 9
7. Reinigung, Lagerung, Wartung, Störungsbeseitigung Aufwärmübungen (Warm Up)	Seite 10 - 11
8. Trainingsanleitung	Seite 11
9. Garantiebestimmungen	Seite 8

Bitte beachten und befolgen Sie die Hinweise und Anweisungen dieser Montage- und Bedienungsanleitung.  
Wenn Sie irgendwelche Fragen haben, können Sie sich selbstverständlich jederzeit an uns wenden.

Ihre Top-Sports Gilles GmbH  
Friedrichstr. 55  
42551 Velbert

**Achtung:**

Vor Benutzung  
Bedienungsanleitung lesen!

### Wichtige Empfehlungen und Sicherheitshinweise

Unsere Produkte sind grundsätzlich TÜV-GS geprüft und entsprechen damit dem aktuellen, höchsten Sicherheitsstandard. Diese Tatsache entbindet aber nicht die nachfolgenden Grundsätze strikt zu befolgen.

- Das Gerät genau nach der Montageanleitung aufbauen und nur die, für den Aufbau des Gerätes beigelegten, gerätespezifischen Einzelteile verwenden. Vor dem eigentlichen Aufbau die Vollständigkeit der Lieferung anhand des Lieferscheins und die Vollständigkeit der Kartonverpackung anhand der Montageschritte der Montage- und Bedienungsanleitung kontrollieren.
- Vor der ersten Benutzung und in regelmässigen Abständen den festen Sitz aller Schrauben, Muttern und sonstigen Verbindungen prüfen, damit der sichere Betriebszustand des Trainingsgerätes gewährleistet ist.
- Das Gerät an einem trockenen, ebenen Ort aufstellen und es vor Feuchtigkeit und Nässe schützen. Bodenebenheiten sind durch geeignete Massnahmen am Boden und, sofern bei diesem Gerät vorhanden, durch dafür vorgesehene, justierbare Teile des Gerätes auszugleichen. Der Kontakt mit Feuchtigkeit und Nässe ist auszuschliessen.
- Sofern der Aufstellort besonders gegen Druckstellen, Verschmutzungen und ähnliches geschützt werden soll, eine geeignete, rutschfeste Unterlage (z.B. Gummimatte, Holzplatte o.ä.) unter das Gerät legen.
- Vor dem Trainingsbeginn alle Gegenstände in einem Umkreis von 2 Metern um das Gerät entfernen.
- Für die Reinigung des Gerätes keine aggressiven Reinigungsmittel und zum Aufbau und für eventuelle Reparaturen nur die mitgelieferten bzw. geeignete, eigene Werkzeuge verwenden. Schweissablagerungen am Gerät sind direkt nach Trainingsende zu entfernen.
- ACHTUNG!** Systeme der Herzfrequenzüberwachung können ungenau sein. Übermäßiges Trainieren kann zu ernsthaftem gesundheitlichem Schaden oder zum Tod führen. Vor der Aufnahme eines gezielten Trainings ist daher ein geeigneter Arzt zu konsultieren. Dieser kann definieren welcher maximalen Belastung (Puls, Watt, Trainingsdauer u.s.w.) man sich aussetzen darf und genaue Auskünfte bzgl. der richtigen Körperhaltung beim Training, der Trainingsziele und der Ernährung geben. Es darf nicht nach schweren Malzeiten trainiert werden. Es ist zu beachten, dass dieses Gerät nicht für therapeutische Zwecke geeignet ist.
- Mit dem Gerät nur trainieren wenn es einwandfrei funktioniert. Für eventuelle Reparaturen nur Original-Ersatzteile verwenden. **ACHTUNG!** Sollten Teile bei Benutzung des Gerätes übermäßig heiss werden ersetzen sie diese umgehend und sichern sie das Gerät gegen Benutzung solange es noch nicht in Stand gesetzt wurde.
- Bei der Einstellung von verstellbaren Teilen auf die richtige Position bzw. die markierte, maximale Einstellposition und ordnungsgemässe Sicherung der neu eingestellten Position achten.
- Sofern in der Anleitung nicht anders beschrieben, darf das Gerät nur immer von einer Person zum Trainieren benutzt werden, und die Trainings-

leistung sollte insgesamt 60 Min./tägl. nicht überschreiten.


**11.** Es sind Trainingskleidung und Schuhe zu tragen die für ein Fitness-Training mit dem Gerät geeignet sind. Die Kleidung muss so beschaffen sein, dass diese aufgrund ihrer Form (z.B. Länge) während des Trainings nicht hängen bleiben kann. Die Trainingsschuhe sollten passend zum Trainingsgerät gewählt werden, grundsätzlich dem Fuss einen festen Halt geben und eine rutschfeste Sohle besitzen.

**12. ACHTUNG!** Wenn Schwindelgefühle, Übelkeit, Brustschmerzen und andere abnormale Symptome wahrgenommen werden, das Training abbrechen und an einen geeigneten Arzt wenden.

**13.** Generell gilt, dass Sportgeräte kein Spielzeug sind. Sie dürfen daher nur bestimmungsgemäss und von entsprechend informierten und unterwiesenen Personen benutzt werden.

**14.** Personen wie Kinder, Invalide und behinderte Menschen sollten, das Gerät nur im Beisein einer weiteren Person, die eine Hilfestellung und Anleitung geben kann, benutzen. Die Benutzung des Gerätes durch unbeaufsichtigte Kinder ist durch geeignete Massnahmen auszuschliessen.

**15.** Es ist darauf zu achten, dass der Trainierende und andere Personen sich niemals mit irgendwelchen Körperteilen in den Bereich von sich noch bewegenden Teilen begeben oder befinden.

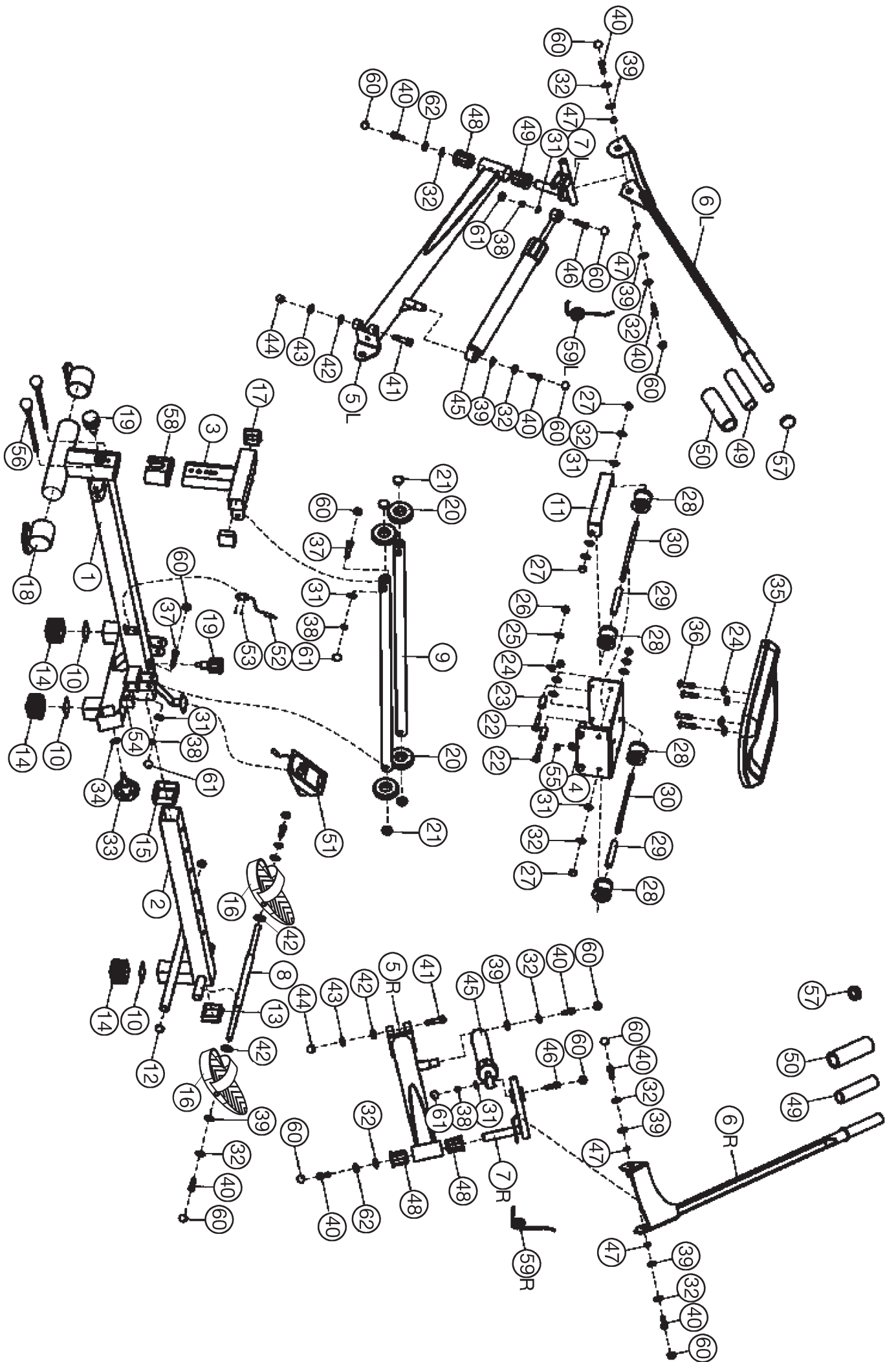
**16.**  Dieses Produkt darf am Ende seiner Lebensdauer nicht über den normalen Haushaltsabfall entsorgt werden, sondern muss an einem Sammelpunkt für das Recycling von elektrischen und elektronischen Geräten abgegeben werden. Das Symbol auf dem Produkt, der Gebrauchsanleitung oder der Verpackung weist darauf hin. Die Werkstoffe sind gemäß ihrer Kennzeichnung wiederverwertbar. Mit der Wiederverwendung, der stofflichen Verwertung oder anderen Formen der Verwertung von Altgeräten leisten Sie einen wichtigen Beitrag zum Schutze unserer Umwelt. Bitte erfragen Sie bei der Gemeindeverwaltung die zuständige Entsorgungsstelle.

**17.** Die Verpackungsmaterialien, leere Batterien und Teile des Gerätes im Sinne der Umwelt nicht mit dem Hausmüll entsorgen sondern in dafür vorgesehene Sammelbehälter werfen oder bei geeigneten Sammelstellen abgeben.

**18.** Dieses Gerät hat Hydraulikzylinder mit einstellbarem Widerstand. Der eingestellte Widerstand bleibt gleich und steht in keinem Zusammenhang mit der Rudergeschwindigkeit. Somit handelt es sich um ein geschwindigkeits-unabhängiges Belastungssystem.

**19.** Die CE-Kennzeichnung bezieht sich auf die elektromagnetische Verträglichkeit (EG-Richtlinie 2004/108EG).

**20.** Dieses Gerät ist gemäss der EN ISO 20957-1:2013 und EN 957-7:1998 H/C geprüft und zertifiziert worden. Die zulässige maximale Belastung (=Körpergewicht) ist auf 120 kg festgelegt worden.



# Stückliste - Ersatzteilliste

## Rudergerät Accord Best.-Nr. 9904(A)

Technische Daten: Stand: 01. 06. 2015

- Zugwiderstand individuell in 12 Stufen einstellbar
- Fußstütze horizontal der Körpergröße einstellbar
- Sitzführung 4 fach Steigungsverstellbar
- gepolsterter Komfortsitz mit kugelgelagerten Rollen
- Platz sparend zusammen klappbar
- Bedienungsfreundlicher Computer mit digitaler Anzeige von: Zeit, Ruderschläge, Ruderschläge/Minute, Ruderschläge total und ca. Kalorienverbrauch
- stabile Ausführung bis zu einem Körpergewicht von max. 120 kg geeignet

Stellmaße ca.: L/B/H - 132/159/70 cm

Stellmaße geklappt ca.: L/B/H - 95/48/28 cm

Wenn ein Bauteil nicht in Ordnung ist oder fehlt, oder wenn Sie in Zukunft ein Ersatzteil benötigen, wenden Sie sich bitte an uns.

**Adresse:** Top-Sports Gilles GmbH  
 Friedrichstraße 55  
 42551 Velbert  
 Telefon: +49 (0) 20 51 / 60 67-0  
 Telefax: +49 (0) 20 51 / 60 67-44  
 e-mail: info@christopeit-sport.com  
 www.christopeit-sport.com

Abbildungs-Nr.	Bezeichnung	Abmessung mm	Menge Stück	Montiert an Abbildungs Nr.	ET-Nummer
1	Grundrahmen		1		33-9904-31-SI
2	Fußrahmen		1	1	33-9904-32-SI
3	Steigungsverstellung		1	1	33-9904-03-SI
4	Sitzschlitten		1	35	33-9904-11-SI
5L	Ruderausleger links		1	1	33-9904-22-SI
5R	Ruderausleger rechts		1	1	33-9904-23-SI
6L	Ruder links		1	7L	33-9904-06-SI
6R	Ruder rechts		1	7R	33-9904-07-SI
7L	Ruderverbindung links		1	5L+6L	33-9904-09-SI
7R	Ruderverbindung rechts		1	5R+6R	33-9904-10-SI
8	Fußschalenhalter		1	2	33-9904-33-SI
9	Sitzschlittenführung		2	1+3	33-9904-04-CR
10	Stopfen		3	1+2	36-9904-51-BT
11	Einzugsschutz		1	4	33-9904-12-SI
12	Rundstopfen		2	2	36-9904-21-BT
13	Vierkantstopfen	45x45	1	2	36-9904-20-BT
14	Fußstopfen		3	1+2	36-9904-19-BT
15	Kunststoffgleiter		1	1	36-9904-18-BT
16	Fußschale		2	8	36-1260-10-BT
17	Vierkantstopfen	38x38	2	3	36-9904-09-BT
18	Fußkappe		2	1	36-9904-52-BT
19	Sicherheitsstift		2	1	36-9211-18-BT
20	Gummidämpfer		4	9	36-9904-28-BT
21	Endstopfen		4	9	36-9904-14-BT
22	Schraube	M6x45	4	4	39-10085
23	Kunststoffbuchse		4	22	36-9904-54-BT
24	Unterlegscheibe	6//12	8	22+36	39-10007-CR
25	Federring	für M6	4	22	39-9865-CR
26	Hutmutter	M6	4	22	39-9969
27	Hutmutter	M8	4	30	39-9900
28	Sitzrolle		4	30	36-9904-10-BT
29	Distanzstück		2	30	36-9904-11-BT
30	Sitzrollenachse	M8	2	4+28	36-9904-04-BT
31	Unterlegscheibe	8//16	10	30, 37+46	39-9862
32	Federring	für M8	14	30+40	39-9864-VC
33	Sterngriffschraube		2	1+5	36-9904-12-BT
34	Unterlegscheibe	10//20	2	33	39-9989-CR
35	Sitz		1	4	36-9904-06-BT
36	Schraube	M6x14	4	4+35	39-9911
37	Sechskantschraube	M8x45	4	1, 3+9	39-10110
38	Selbstsichernde Mutter	M8	6	37+46	39-9818-CR
39	Unterlegscheibe	8//22	8	40	39-10018
40	Sechskantschraube	M8x15	10	5, 7+8	39-10247



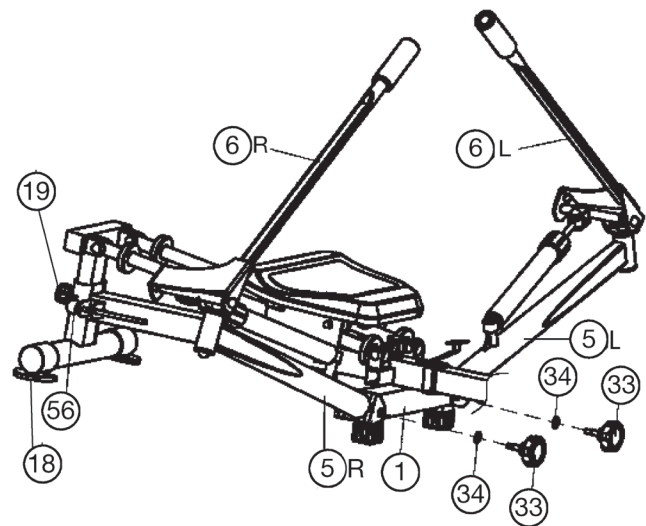
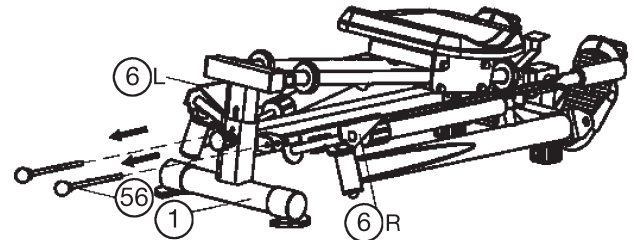
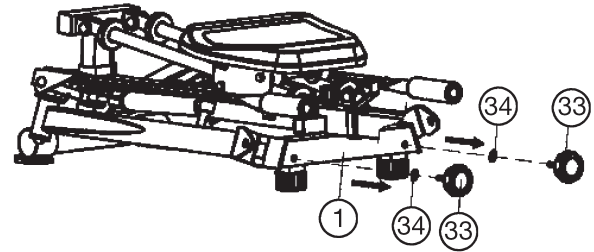
## Montageanleitung

Entnehmen Sie alle Einzelteile der Verpackung, legen diese auf den Boden und kontrollieren die Vollständigkeit grob anhand der Montageschritte dieser Montage- und Bedienungsanleitung. Zu beachten ist dabei, dass einige Teile direkt mit dem Grundgestell verbunden sind und vormontiert wurden. Des Weiteren sind auch einige andere Einzelteile schon zu Einheiten zusammengefügt worden. Dieses soll Ihnen den Zusammenbau des Gerätes erleichtern und schneller durchführbar machen. **Montagezeit: ca. 10 min.**

### Schritt 1:

#### Ausklappen des Rudergerätes.

1. Lösen Sie die beiden Griffschrauben (33) aus ihren Positionen am Grundrahmen (1) und ziehen Sie dann die beiden Sicherungsstifte (56) nach hinten heraus.
2. Schwenken Sie die Ruderausleger (5) nach vorne und befestigen Sie diese mit den Griffschrauben (33) und Unterlegscheiben (34) am Grundrahmen (1). Legen Sie die beiden Sicherungsstifte (56) in den Lochpositionen am hinteren Ende des Grundrahmens (1) ab. (Zum Zusammenklappen verfahren Sie in umgekehrter Reihenfolge.)
3. Drehen Sie den Schnellverschluss (19) hinten in den Grundrahmen (1) ein und stecken Sie die Fußkappen (19) auf das Fußrohr vom Grundrahmen (1).



### Schritt 2:

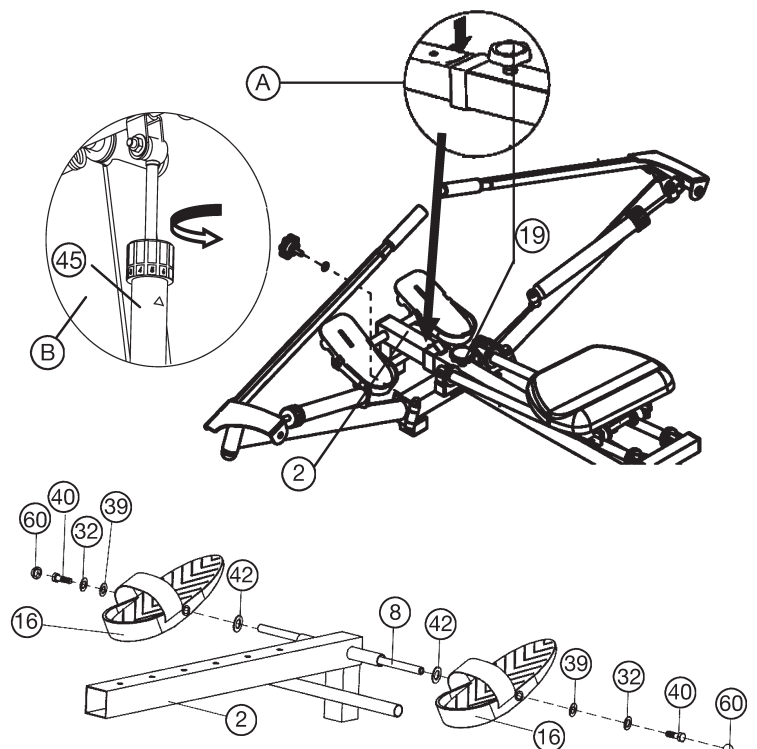
#### Einstellung der Fußschalen und des Widerstandes.

1. Drehen Sie den Schnellverschluss (19) einige Umdrehungen los und ziehen Sie den Schnellverschluss etwas damit Sie den teleskopischen Fußrahmen (2) soweit herausziehen können wie es für Ihre Beinlänge erforderlich ist. Lassen Sie den Schnellverschluss (19) in die nächstliegende Bohrung einrasten und drehen Sie ihn fest.

**Achtung:** Ziehen Sie den Fußrahmen (2) nicht über die Strichmarkierung (A) für den maximalen Auszug heraus.

2. Schieben Sie jeweils auf beiden Seiten der Fußschalenaufnahme (8) eine große Unterlegscheibe (42) und dann eine Fußschale (16) auf. Stecken Sie auf die Schrauben (40) einen Federring (32) und eine Unterlegscheibe (39) auf und sichern Sie damit die Fußschale (16) an der Fußschalenaufnahme (8). Anschließend die Schrauben (40) mit je einer Schraubekappe (60) abdecken.

3. Der Widerstand in den Stoßdämpfern (45) kann mit den Verstellringen an den oberen Enden der Stoßdämpfer (45) eingestellt werden. Drehen Sie die Einstellringe und bringen Sie die gewünschten Widerstandswerte in Übereinstimmung mit den Pfeilen auf den Stoßdämpfern (45).



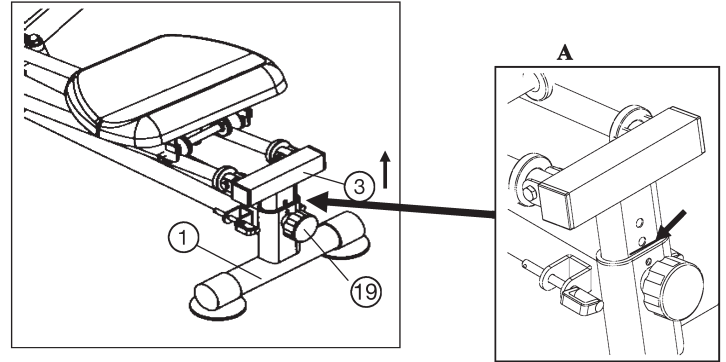


**Schritt 3:****Einstellung der Sitzschräge.**

1. Das Gerät ist so konstruiert, dass die Führungsrohre an deren hinteren Enden in 4 Schrägpositionen eingestellt werden können.

Lösen Sie den Schnellverschluss (19) durch ein paar Umdrehungen und ziehen Sie den Schraubknopf nach hinten. Heben Sie den Schrägversteller (3) in die gewünschte Position, bringen Sie die Bohrungen in Übereinstimmung und schrauben Sie den Schnellverschluss (19) wieder fest.

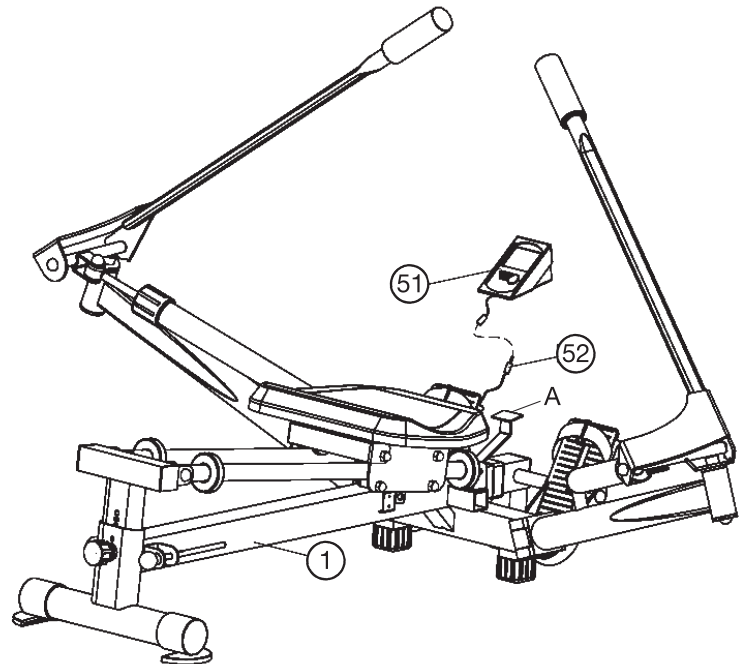
**Achtung:** Ziehen Sie den Schrägversteller (3) nicht über die Strichmarkierung (A) für den maximalen Auszug heraus.

**Schritt 4:****Montage des Computers.**

1. Nehmen Sie den mitgelieferten Computer (51) aus der Verpackung und setzen Sie die Batterien (Type AA - 1,5V) unter Beachtung richtiger Polarität auf der Rückseite des Computers (51) ein.

(Batterien für den Computer liegen nicht im Lieferumfang bei. Bitte beziehen Sie diese im Handel.)

Verbinden Sie den Computer (51) mit dem Sensorkabel (52) und schieben Sie den Computer (51) auf die Computerhalterung (A), welcher auf dem Grundrahmen (1) aufgeschweißt ist.

**Schritt 5:****Kontrolle**

1. Alle Verschraubungen und Steckverbindungen auf ordnungsgemäße Montage und Funktion prüfen.  
Die Montage ist hiermit beendet.
2. Wenn alles in Ordnung ist, mit leichten Widerstandseinstellungen mit dem Gerät vertraut machen und die individuellen Einstellungen vornehmen.

**Anmerkung:**

Bitte die Anleitung sorgsam aufbewahren, da diese bei ggf. später einmal erforderlichen Reparaturen bzw. Ersatzteilbestellungen benötigt werden.

**Achtung!**

Fassen Sie die Hydraulikzylinder des Gerätes niemals unmittelbar nach dem Training an, da diese sich während des Trainings, je nach Nutzung, stark erwärmen.

Trotz sorgfältiger Qualitätskontrolle kann es vorkommen, dass in seltenen Fällen Abriebstaub von beweglichen Teilen herab fällt oder Öl von den Stoßdämpfern herabtropft. Um zu vermeiden, dass Ihnen Schäden im Teppich oder auf Fußböden entstehen, empfehlen wir Ihnen, das Gerät vor Beginn des Trainings auf eine Unterlage (z. B. Tuch, Matte, Papier o.ä.) zu stellen.

Dies ist eine Vorsichtsmaßnahme, um Ihren Teppich oder Fußboden vor evtl. Verschmutzungen oder Druckstellen zu schützen.



## Computeranleitung für 9904(A)

Der mitgelieferte Computer bietet den größten Trainingskomfort. Jeder trainingsrelevante Wert wird in einem entsprechenden Sichtfenster angezeigt. Vom Trainingsbeginn an werden die benötigte Zeit, die Ruderschläge, der ungefähre Kalorienverbrauch, Schläge / Minute und die Ruderschläge TOTAL angezeigt. Alle Werte werden von Null an aufwärts zählend festgehalten. Der Computer schaltet sich durch kurzes Drücken der Taste oder einfachem Trainingsbeginn ein. Der Computer beginnt alle Werte zu erfassen und anzuzeigen.

Um den Computer zu stoppen, einfach das Training beenden. Der Computer stoppt alle Messungen und hält die zuletzt erreichten Werte fest. Die zuletzt erreichten Werte in den Funktionen Zeit, Kalorien und Ruderschläge werden gespeichert und bei einer Wiederaufnahme des Trainings kann von diesen Werten aus weitertrainiert werden.

Der Computer schaltet sich ca. 4 Minuten nach Beendigung des Trainings automatisch ab. Alle bis dahin erreichten Werte werden gespeichert und bei einer Wiederaufnahme des Trainings wieder angezeigt. Es kann dann ausgehend von diesen Werten weitertrainiert werden.

### Anzeigen:

#### 1. „Zeit“-Anzeige:

Es wird die aktuell benötigte Zeit in Minuten und Sekunden angezeigt.

Eine Speicherung der zuletzt erreichten Werte in dieser Funktion erfolgt.

#### 2. „Ruderschläge“-Anzeige:

Es werden die aktuellen Ruderschläge angezeigt.

Eine Speicherung der zuletzt erreichten Werte in dieser Funktion erfolgt.

#### 3. „Schläge/Minute“-Anzeige:

Es wird die aktuelle Geschwindigkeit in Ruderschläge pro Minute angezeigt.

Eine Speicherung der zuletzt erreichten Werte, wie zuvor beschrieben, erfolgt für diese Funktion nicht.

(Höchstgrenze der Anzeige 199 Schläge pro Minute)

#### 4. „Kalorien“-Anzeige:

Es wird der aktuelle Stand der verbrauchten Kalorien in ca. (Kcal) angezeigt.

Eine Speicherung der zuletzt erreichten Werte in dieser Funktion erfolgt.

#### 5. „Schläge Total“ Anzeige:

Es wird die Summe der zurückgelegten Ruderschläge aller Trainingseinheiten angezeigt. Die Daten dieser Anzeige werden nur bei Auswechseln der Batterien gelöscht.

#### 6. „SCAN“-Funktion:

Wird diese Funktion ausgewählt, werden im fortlaufenden Wechsel von ca. 5 Sekunden die aktuellen Werte aller Funktionen nacheinander angezeigt.

### Taste:

Durch ein kurzes, einmaliges Drücken der Taste kann von einer zur anderen Funktion gewechselt werden; d.h. die jeweilige Funktion ausgewählt werden. Die jeweils ausgewählte Funktion wird durch ein Symbol im jeweiligen Sichtfenster angezeigt.

Durch ein längeres Drücken der Taste (ca. 3 Sekunden) erfolgt eine Löschung aller zuletzt erreichten Werte aller Anzeigen mit Ausnahme der Werte in der „Schläge-Total“-Anzeige.



## Garantiebestimmungen

Die Garantie beginnt mit dem Rechnungs- bzw. Auslieferdatum und beträgt 24 Monate. Während der Garantiezeit werden eventuelle Mängel kostenlos beseitigt.

Bei Feststellung eines Mangels sind Sie verpflichtet diesen unverzüglich dem Hersteller zu melden. Es steht im Ermessen des Herstellers die Garantie durch Ersatzteilversand oder Reparatur zu erfüllen. Bei Ersatzteilversand besteht die Befugnis des Austausch ohne Garantieverlust. Eine Instandsetzung am Aufstellort ist ausgeschlossen.

Heimsportgeräte sind nicht für eine kommerzielle oder gewerbliche Nutzung geeignet. Eine Zuwiderhandlung in der Nutzung hat eine Garantieverkürzung oder Garantieverlust zur Folge.

Die Garantieleistung gilt nur für Material oder Fabrikationsfehler. Bei Verschleißteilen oder Beschädigungen durch missbräuchliche oder unsachgemäße Behandlung, Gewaltanwendung und Eingriffen die ohne vorherige Absprache mit unserer Service Abteilung vorgenommen werden, erlischt die Garantie.

Bitte bewahren Sie, falls möglich, die Originalverpackung für die Dauer der Garantiezeit auf, um im Falle einer Rücksendung die Ware ausreichend zu schützen und senden Sie keine Ware unfrei zur Service Abteilung ein!

Eine Inanspruchnahme von Garantieleistungen erwirkt keine Verlängerung der Garantiezeit.

Ansprüche auf Ersatz von Schäden welche evtl. außerhalb des Gerätes entstehen (sofern eine Haftung nicht zwingend gesetzlich geregelt ist) sind ausgeschlossen.

### Hersteller:

Top-Sports Gilles GmbH  
Friedrichstr. 55  
42551 Velbert

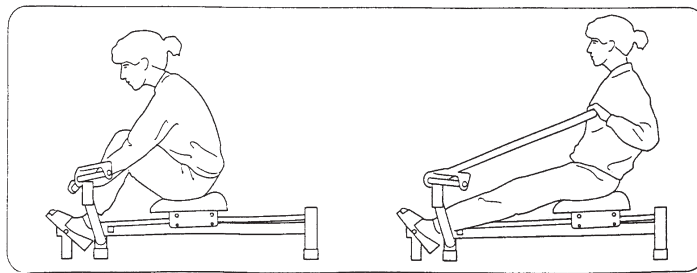


# RUDERÜBUNGEN

## 1. Rudern

Trainiert Oberschenkel, Arme, Schultern, Rücken und Taille

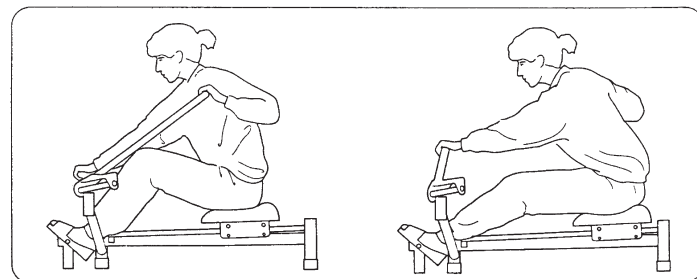
- Fassen Sie die Ruderarme im Übergriff; fahren Sie mit dem Rollstuhl so weit wie möglich nach vorne.
- Drücken Sie mit den Beinen und ziehen Sie gleichzeitig mit den Armen. Fahren Sie dabei mit dem Rollstuhl so weit nach hinten, bis Ihre Arme angewinkelt sind. Atmen Sie dabei aus.
- Strecken Sie Ihre Beine nicht ganz durch. Das schont die Kniegelenke.
- Kehren Sie in die Ausgangsposition zurück und atmen Sie dabei ein.
- Führen Sie 10-25 Ruderzyklen durch (= 1 Set).
- Legen Sie eine kurze Erholungspause von ca. einer Minute ein und beginnen Sie mit einem neuen Set. Drei Sets nacheinander sind empfehlenswert.



## 2. Wechselseitiges Rudern

Trainiert Arme, Schultern, Rücken

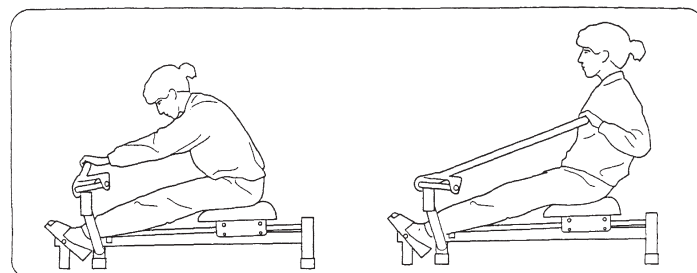
- Fassen Sie die Ruderarme im Übergriff; winkeln Sie die Beine leicht an.
- Ziehen Sie, ohne mit dem Sitz zu fahren oder die Beine zu strecken, einen Ruderarm so weit wie möglich in Richtung Ihrer Brust.
- Drücken Sie den Ruderarm wieder in seine Ausgangsposition zurück, während Sie gleichzeitig den anderen Ruderarm in Richtung Ihrer Brust ziehen.
- Ziehen und drücken Sie die Ruderarme im Wechsel mit beiden Armen. Atmen Sie dabei normal.
- Führen Sie 10-25 Ruderzyklen durch (= 1 Set).
- Legen Sie eine kurze Erholungspause von ca. einer Minute ein und beginnen Sie mit einem neuen Set. Drei Sets nacheinander sind empfehlenswert.



## 3. Ziehen und Strecken

Trainiert Hüfte, Oberarme, Rücken, Bauchmuskulatur

- Fassen Sie die Ruderarme im Übergriff; beugen Sie sich so weit wie möglich nach vorne, während Sie die Beine fast durchgestreckt halten.
- Ziehen Sie beide Ruderarme zu sich heran, während Sie Ihren Oberkörper aufrichten. Atmen Sie dabei aus.
- Atmen Sie ein, während Sie in die Ausgangsposition zurückkehren.
- Führen Sie 10-25 Ruderzyklen durch (= 1 Set).
- Legen Sie eine kurze Erholungspause von ca. einer Minute ein und beginnen Sie mit einem neuen Set. Drei Sets nacheinander sind empfehlenswert.

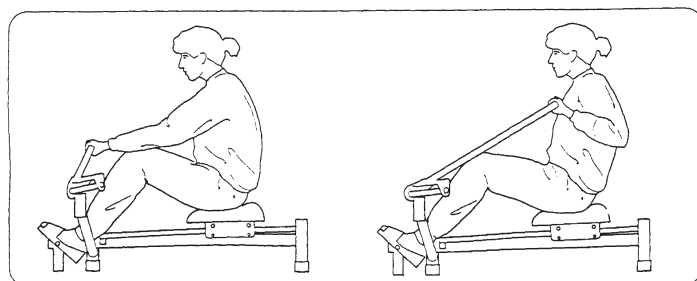


Achtung:  
Dies ist eine Streckübung - stellen Sie daher keinen hohen Ruderwiderstand ein.

## 4. Armbeugen

Trainiert Bizepsmuskeln (vorderer Oberarm)

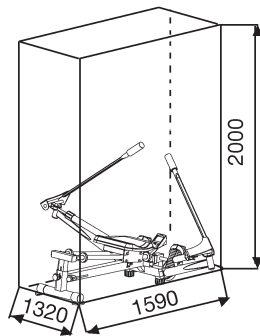
- Fassen Sie die Ruderarme im Übergriff, winkeln Sie die Beine leicht an und strecken Sie die Arme fast ganz aus.
- Ziehen Sie die Ruderarme so dicht wie möglich an Ihre Brust heran. Atmen Sie dabei ein.
- Kehren Sie in die Ausgangsposition zurück, während Sie ausatmen.
- Führen Sie 10-25 Ruderzyklen durch (= 1 Set).
- Legen Sie eine kurze Erholungspause von ca. einer Minute ein und beginnen Sie mit einem neuen Set. Drei Sets nacheinander sind empfehlenswert.



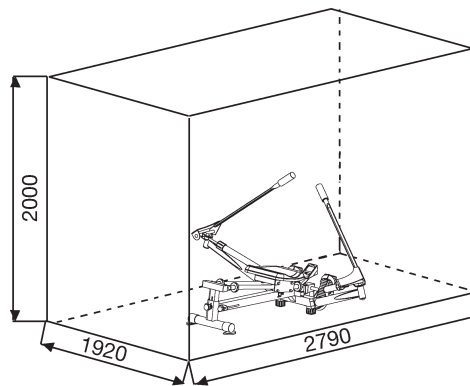
### Besonderer Hinweis:

Da bei den Übungen 2, 3, 4 der Rollstuhl nicht über den Sensor des Computers läuft, zeigt der Computer bei diesen Übungen keine Werte für COUNT (Anzahl Ruderschläge) und TOT. COUNT (Gesamtanzahl Ruderschläge).

Trainingsfläche in mm  
(für Gerät und Benutzer)



Freifläche in mm  
(Trainingsfläche und Sicherheitsfläche  
(umlaufend 60cm))



## Reinigung, Wartung und Lagerung des Heimtrainers:

### 1. Reinigung

Benutzen Sie nur ein leicht angefeuchtetes Tuch zur Reinigung.

**Achtung:** Benutzen Sie niemals Benzin, Verdünner oder andere aggressive Reinigungsmittel zur Oberflächenreinigung da dadurch Beschädigungen verursacht werden.

Das Gerät ist nur für den privaten Heimgebrauch und zur Benutzung in Innenräumen geeignet. Halten Sie das Gerät sauber und Feuchtigkeit vom Gerät fern.

### 2. Lagerung

Entnehmen Sie die Batterien aus dem Computer bei Beabsichtigung das Gerät länger als 4 Wochen nicht zu nutzen. Klappen Sie den Sitzrahmen aufrecht hoch bis dieser einrastet. Wählen Sie einen trockenen Lagerort Im Haus und geben Sie etwas Sprüh-Öl das Gewinde der Sterngriffschraube, sowie des Schnellverschlusses. Decken Sie das Gerät ab um es vor Verfärbungen durch evtl. Sonneneinstrahlung und Staub zu schützen.

### 3. Wartung

Wir empfehlen alle 50 Betriebsstunden eine Überprüfung der Schraubenverbindungen auf festen Sitz, welche bei der Montage hergestellt wurden. Alle 100 Betriebsstunden sollten Sie etwas Sprüh-Öl an die an das Gewinde der Sterngriffschraube und des Schnellverschlusses geben.

## Störungsbeseitigung:

Wenn Sie die Funktionsstörung nicht anhand der aufgeführten Informationen beheben können, so kontaktieren Sie Ihren Händler oder den Hersteller.

Problem	Mögliche Ursache	Lösung
Der Computer schaltet sich durch Drücken einer Taste nicht ein.	Keine Batterien eingesetzt oder Batterien leer	Überprüfen Sie die Batterien im Batteriefach auf ordnungsgemäßen Sitz oder wechseln Sie diese aus.
Der Computer zählt nicht und schaltet sich durch Beginn des Trainings nicht ein.	Fehlender Sensorimpuls aufgrund nicht ordnungsgemäßer oder gelöster Steckverbindung.	Überprüfen Sie die Steckverbindung des Computer und des Sensors am Verbindungskabel auf ordnungsgemäßen Sitz.
Der Computer zählt nicht und schaltet sich durch Beginn des Trainings nicht ein.	Fehlender Sensorimpuls aufgrund nicht ordnungsgemäßer Position des Sensors.	Überprüfen Sie den Abstand von Sensor zum Magneten. Ein Magnet ist am Sitzschlitten befestigt und sollte im Abstand von kleiner als < 5mm am Sensor vorbeikommen.

## Trainingsanleitung

Um spürbare körperliche und gesundheitliche Verbesserungen zu erreichen, müssen für die Bestimmung des erforderlichen Trainingsaufwandes die folgenden Faktoren beachtet werden:

### 1. Intensität:

Die Stufe der körperlichen Belastung beim Training muß den Punkt der normalen Belastung überschreiten, ohne dabei den Punkt der Atemlosigkeit und /oder der Erschöpfung zu erreichen. Ein geeigneter Richtwert für ein effektives Training kann dabei der Puls sein. Dieser sollte sich während des Trainings in dem Bereich zwischen 70% und 85% des Maximalpulses befinden (Ermittlung und Berechnung siehe Tabelle und Formel).

Während der ersten Wochen sollte sich der Puls während des Trainings im unteren Bereich von 70% des Maximalpulses befinden. Im Laufe der darauffolgenden Wochen und Monate sollte die Pulsfrequenz langsam bis zur Obergrenze von 85% des Maximalpulses gesteigert werden. Je größer die Kondition des Trainierenden wird, desto mehr müssen die Trainingsanforderungen gesteigert werden, um in den Bereich zwischen 70% und 85% des Maximalpulses zu gelangen. Dieses ist durch eine Verlängerung der Trainingsdauer und/oder einer Erhöhung der Schwierigkeitsstufen möglich. Wird die Pulsfrequenz nicht in der Computeranzeige angezeigt oder wollen Sie sicherheitshalber Ihre Pulsfrequenz, die durch eventuelle Anwendungsfehler o.ä. falsch angezeigt werden könnte, kontrollieren, können Sie zu folgenden Hilfsmitteln greifen:

- Puls-Kontroll-Messung auf herkömmliche Weise (Abtasten des Pulsschlages z.B. am Handgelenk und zählen der Schläge innerhalb einer Minute).
- Puls-Kontroll-Messung mit entsprechend geeigneten und geeichten Puls-Mess-Geräten (im Sanitäts- Fachhandel erhältlich).

### 2. Häufigkeit:

Die meisten Experten empfehlen die Kombination einer gesundheitsbewußten Ernährung, die entsprechend dem Trainingsziel abgestimmt werden muß, und körperlicher Ertüchtigungen drei- bis fünfmal in der Woche.

Ein normaler Erwachsener muß zweimal pro Woche trainieren, um seine derzeitige Verfassung zu erhalten. Um seine Kondition zu verbessern und sein Körpergewicht zu verändern, benötigt er mindestens drei Trainingseinheiten pro Woche. Ideal bleibt natürlich eine Häufigkeit von fünf Trainingseinheiten pro Woche.

### 3. Gestaltung des Trainings

Jede Trainingseinheit sollte aus drei Trainingsphasen bestehen: „Aufwärm-Phase“, „Trainings-Phase“ und „Abkühl-Phase“.

In der „Aufwärm-Phase“ soll die Körpertemperatur und die Sauerstoffzufuhr langsam gesteigert werden. Dieses ist durch gymnastische Übungen über eine Dauer von fünf bis zehn Minuten möglich.

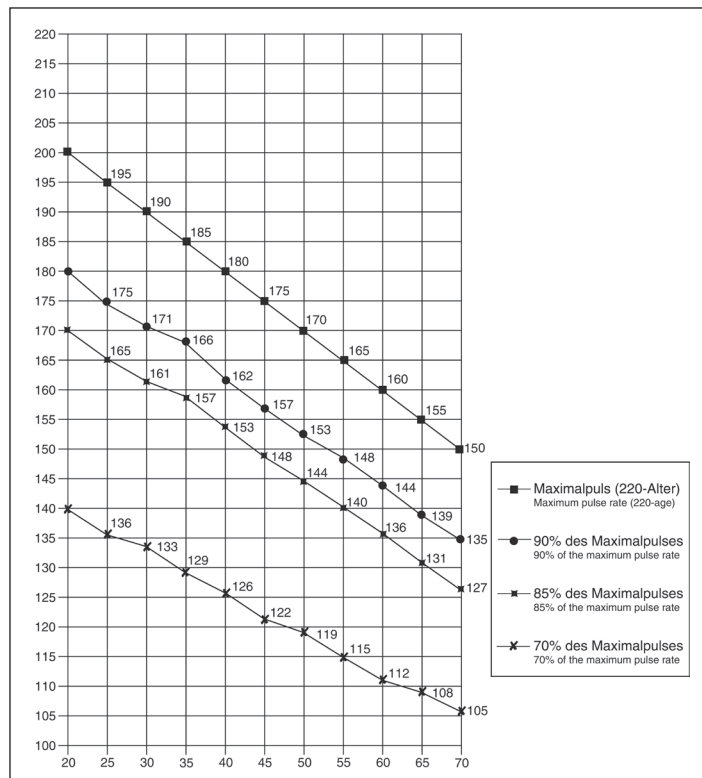
Danach sollte das eigentliche Training („Trainings-Phase“) beginnen. Die Trainingsbelastung sollte erst einige Minuten gering sein und dann für eine Periode von 15 bis 30 Minuten so gesteigert werden, daß sich der Puls im Bereich zwischen 70% und 85% des Maximalpulses befindet.

Um den Kreislauf nach der „Trainings-Phase“ zu unterstützen und einem Muskelkater oder Zerrungen vorzubeugen, muß nach der „Trainings-Phase“ noch die „Abkühl-Phase“ eingehalten werden. In dieser sollten, fünf bis zehn Minuten lang, Dehnungsübungen und/oder leichte gymnastische Übungen durchgeführt werden.

Weitere Informationen zum Thema Aufwärmübungen, Dehnungsübungen oder allgemeine Gymnastikübungen finden Sie in unserem Downloadbereich unter [www.christopeit-sport.net](http://www.christopeit-sport.net)

### 4. Motivation

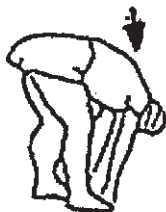
Der Schlüssel für ein erfolgreiches Programm ist ein regelmäßiges Training. Sie sollten sich einen festen Zeitpunkt und Platz pro Trainingstag einrichten und sich auch geistig auf das Training vorbereiten. Trainieren Sie nur gut gelaunt und halten Sie sich stets Ihr Ziel vor Augen. Bei kontinuierlichem Training werden Sie Tag für Tag feststellen, wie Sie sich weiterentwickeln und Ihrem persönlichen Trainingsziel Stück für Stück näher kommen.



Berechnungsformeln:	Maximalpuls	=	220 - Alter
	90% des Maximalpuls	=	(220 - Alter) x 0,9
	85% des Maximalpuls	=	(220 - Alter) x 0,85
	70% des Maximalpuls	=	(220 - Alter) x 0,7

## Aufwärmübungen (Warm Up)

Starten Sie Ihre Aufwärmphase durch Gehen auf der Stelle für mind. 3 Minuten und führen Sie danach folgende gymnastische Übungen durch um den Körper auf die Trainingsphase entsprechend vorzubereiten. Bei den Übungen nicht übertreiben und nur soweit ausführen bis ein leichtes Ziehen zu spüren ist. Diese Position dann etwas halten.



Greifen Sie mit der linken Hand hinter den Kopf an die rechte Schulter und ziehen Sie mit der rechten Hand etwas an der linken Armbeuge. Nach 20Sek. Arm wechseln.

Beugen Sie sich soweit wie möglich nach vorn und lassen Sie die Beine fast durchgestreckt. Zeigen Sie dabei mit den Fingern in Richtung Fußspitze. 2 x 20Sek.

Setzen sie sich mit einem Bein gestreckt auf den Boden und beugen Sie sich vor und versuchen Sie den Fuß mit den Händen zu erreichen. 2 x 20Sek.

Knien Sie sich in weitem Ausfallschritt nach vorn und stützen Sie sich mit den Händen auf dem Boden ab. Drücken Sie das Becken nach unten. Nach 20 Sek. Bein wechseln.

Nach den Aufwärmübungen durch etwas schütteln die Arme und Beine lockern.

Hören Sie nach der Trainingsphase nicht abrupt auf, sondern radeln Sie gemütlich noch etwas ohne Widerstand aus um wieder in die normale Puls-Zone zu gelangen. (Cool down) Wir empfehlen die Aufwärmübungen zum Abschluss des Trainings erneut durchzuführen und das Training mit Ausschütteln der Extremitäten zu beenden.

1. Summary of Parts	Page 3
2. Important Recommendations and Safety Information	Page 12
3. Parts List	Page 13 - 14
4. Assembly Instructions With Exploded Diagrams	Page 15 - 16
5. Computer instructions	Page 17
6. Operating and exercising instructions	Page 18
7. Cleaning, Storage, Checks, Troubleshooting, Warm up exercises (Warm Up)	Page 19 - 20
8. Training Instructions	Page 20

Dear customer,

We congratulate you on your purchase of this home training sports unit and hope that we will have a great deal of pleasure with it. Please take heed of the enclosed notes and instructions and follow them closely concerning assembly and use.

Please do not hesitate to contact us at any time if you should have any questions.

Top-Sports Gilles GmbH  
Friedrichstr. 55  
42551 Velbert



## Important Recommendations and Safety Instructions

Our products are all TÜV-GS tested and therefore represent the highest current safety standards. However, this fact does not make it unnecessary to observe the following principles strictly.

**1.** Assemble the machine exactly as described in the installation instructions and use only the enclosed, specific parts of the machine. Before assembling, verify the completeness of the delivery against the delivery notice and the completeness of the carton against the assembly steps in the installation and operating instructions.

**2.** Check the firm seating off all screws, nuts and other connections before using the machine for the first time and at regular intervals to ensure that the trainer is in a safe condition.

**3.** Set up the machine in a dry, level place and protect it from moisture and water. Uneven parts of the floor must be compensated by suitable measures and by the provided adjustable parts of the machine if such are installed. Ensure that no contact occurs with moisture or water.

**4.** Place a suitable base (e.g. rubber mat, wooden board etc.) beneath the machine if the area of the machine must be specially protected against indentations, dirt etc.

**5.** Before beginning training, remove all objects within a radius of 2 metres from the machine.

**6.** Do not use aggressive cleaning agents to clean the machine and employ only the supplied tools or suitable tools of your own to assemble the machine and for any necessary repairs. Remove drops of sweat from the machine immediately after finishing training.

**7. WARNING!** Systems of the heart frequency supervision can be inexact. Excessive training can lead to serious health damage or to the death. Consult a doctor before beginning a planned training programme. He can define the maximum exertion (pulse, Watts, duration of training etc.) to which you may expose yourself and can give you precise information on the correct posture during training, the targets of your training and your diet. Never train after eating large meals.

**8.** Only train on the machine when it is in correct working order. Use original spare parts only for any necessary repairs. **WARNING!** Replace the worn parts immediately and keep this equipment out of use until repaired.

**9.** When setting the adjustable parts, observe the correct position and the marked, maximum setting positions and ensure that the newly adjusted position is correctly secured.

**10.** Unless otherwise described in the instructions, the machine must only be used for training by one person at a time. The exercise time should not overtake 60 min./daily.


**11.** Wear training clothes and shoes which are suitable for fitness training with the machine. Your clothes must be such that they cannot catch during training due to their shape (e.g. length). Your training shoes should be appropriate for the trainer, must support your feet firmly and must have non-slip soles.

**12. WARNING!** If you notice a feeling of dizziness, sickness, chest pain or other abnormal symptoms, stop training and consult a doctor.

**13.** Never forget that sports machines are not toys. They must therefore only be used according to their purpose and by suitably informed and instructed persons.

**14.** People such as children, invalids and handicapped persons should only use the machine in the presence of another person who can give aid and advice. Take suitable measures to ensure that children never use the machine without supervision.

**15.** Ensure that the person conducting training and other people never move or hold any parts of their body into the vicinity of moving parts.

**16.**  At the end of its life span this product is not allowed to dispose over the normal household waste, but it must be given to an assembly point for the recycling of electric and electronic components. You may find the symbol on the product, on the instructions or on the packing.

The materials are reusable in accordance with their marking. With the re-use, the material utilization or the protection of our environment. Please ask the local administration for the responsible disposal place.

**17.** To protect the environment, do not dispose of the packaging materials, used batteries or parts of the machine as household waste. Put these in the appropriate collection bins or bring them to a suitable collection point.

**18.** The resistance of rowing cylinders are adjustable. So this product has a speed-independent system, which means, the resistance of hydraulic cylinder is not affected from the rowing speed.

**19.** The CE-marking of this item is in regard to the electro magnetic compatibility (EC-directive 2004/108EG) as well as to the electrical safety.

**20.** This machine has been tested and certified in compliance with EN ISO 20957-1:2013 and EN 957-7:1998 H/C. The maximum permissible load (=body weight) is specified as 120 kg.

## Parts List – Spare Parts List Accord Order No. 9904(A)

Technical data: Issue: 01. 06. 2015

- 12 step adjustable rowing resistance
- horizontally adjustable for different body height
- 4 step inclination adjustable
- comfortable seat with easy sliding rollers
- foldable, for saving space storage
- Computer showing time, beats, beats per minute, beats total and approx calories
- Load max. 120 kg (Body weight)

Space requirement approx L 132 x W 159 x H 70 cm

Fold up space approx. L 95 x W 48 x H 28 cm

Please contact us if any components are defective or missing, or if you need any spare parts or replacements in future.

**Adresse:** Top-Sports Gilles GmbH  
Friedrichstraße 55  
42551 Velbert  
Telefon: +49 (0) 20 51 / 60 67-0  
Telefax: +49 (0) 20 51 / 60 67-44  
e-mail: info@christopeit-sport.com  
www.christopeit-sport.com

Illustration No.	Designation	Dimesnion mm	Quantity	Attached to illustration No.	ET number
1	Main frame		1		33-9904-31-SI
2	Front frame		1	1	33-9904-32-SI
3	Incline adjuster		1	1	33-9904-03-SI
4	Seat carriage		1	35	33-9904-11-SI
5L	Extension rowing arm left		1	1	33-9904-22-SI
5R	Extension rowing arm right		1	1	33-9904-23-SI
6L	Rowing arm left		1	7L	33-9904-06-SI
6R	Rowing arm right		1	7R	33-9904-07-SI
7L	Pivot connector left		1	5L+6L	33-9904-09-SI
7R	Pivot connector right		1	5R+6R	33-9904-10-SI
8	Foot pedal axle		1	2	33-9904-33-SI
9	Seat sliding tube		2	1+3	33-9904-04-CR
10	Plastic cap		3	1+2	36-9904-51-BT
11	Pulling plate		1	4	33-9904-12-SI
12	Round plug		2	2	36-9904-21-BT
13	Square plug	45x45	1	2	36-9904-20-BT
14	End cap		3	1+2	36-9904-19-BT
15	Plastic slide		1	1	36-9904-18-BT
16	Foot pedal		2	8	36-1260-10-BT
17	Square plug	38x38	2	3	36-9904-09-BT
18	End cap		2	1	36-9904-52-BT
19	Locking pin		2	1	36-9211-18-BT
20	Rubber ring buffer		4	9	36-9904-28-BT
21	Round cap		4	9	36-9904-14-BT
22	Bolt	M6x45	4	4	39-10085
23	Plastic bushing		4	22	36-9904-54-BT
24	Washer	6//12	8	22+36	39-10007-CR
25	Spring washer	for M6	4	22	39-9865-CR
26	Cap nut	M6	4	22	39-9969
27	Cap nut	M8	4	30	39-9900
28	Roller		4	30	36-9904-10-BT
29	Plastic bushing		2	30	36-9904-11-BT
30	Axle with double threat	M8	2	4+28	36-9904-04-BT
31	Washer	8//16	10	30, 37+46	39-9862
32	Spring washer	for M8	14	30+40	39-9864-VC
33	Knob		2	1+5	36-9904-12-BT
34	Washer	10//20	2	33	39-9989-CR
35	Seat		1	4	36-9904-06-BT
36	Cross head bolt	M6x14	4	4+35	39-9911
37	Hexagon bolt	M8x45	4	1, 3+9	39-10110
38	Nylon nut	M8	6	37+46	39-9818-CR
39	Washer	8//22	8	40	39-10018
40	Hexagon bolt	M8x15	10	5, 7+8	39-10247





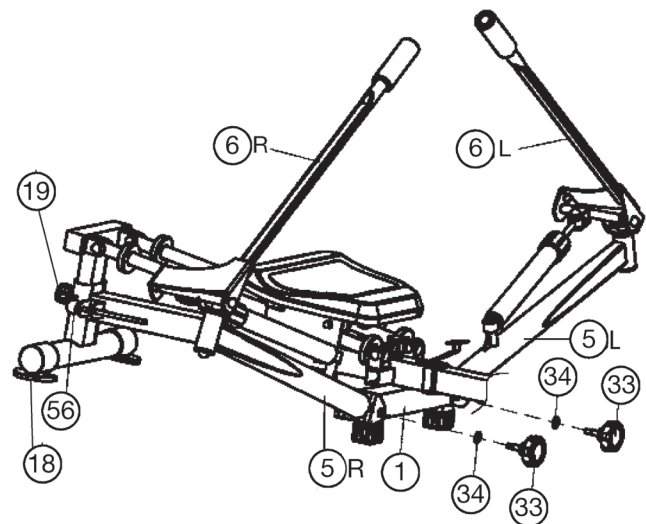
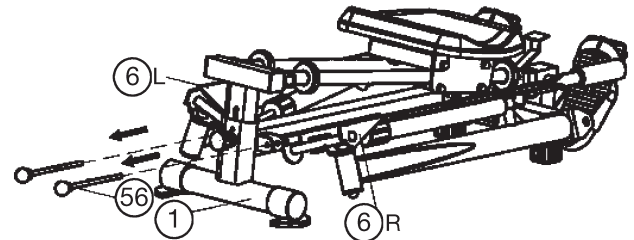
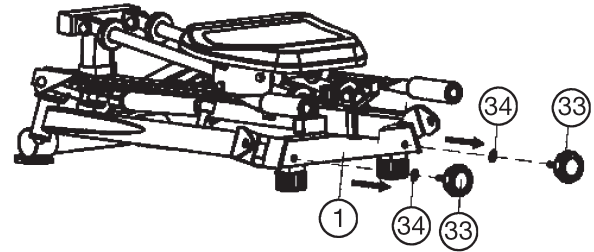
## Assembly Instructions

Remove all the separate parts from the packaging, lay them on the floor and check that all are there on the basis of the packing list in these instructions for assembly and use. Please note that a number of parts have been connected directly to the main frame and preassembled. In addition, there are several other individual parts that have been attached to separate units. This will make it easier and quicker for you to assemble the equipment. Assembly time: 10 min.

### Step 1:

#### Unfolding the rowing machine.

1. Screw out the two hand grip screws (33) from main frame (1) and then pull out the two locking pins (56).
2. Fold out the extension rowing arms (5) and re-position the two hand grip screws (33) with flat washers (34) into the main frame (1). Insert the two locking pins (56) into the holes at the rear end of the main frame. (Folding the rowing machine in reverse order.)
3. Turn the quick release (19) back in the base frame (1) and plug in the foot caps (19) to the foot pipe from the base frame (1)



### Step 2:

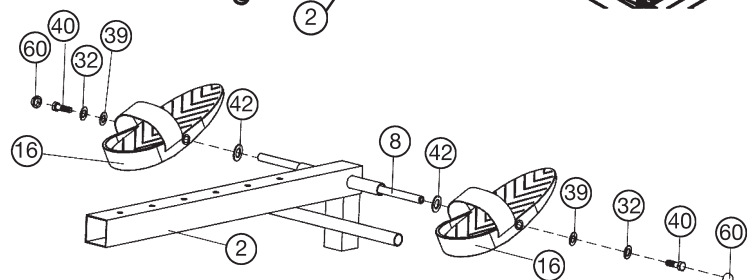
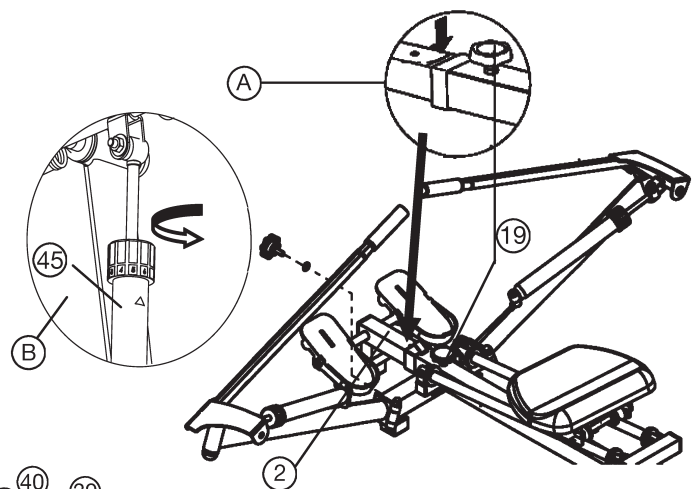
#### Adjustment of foot length and rowing resistance.

1. Unscrew the quick release (19) and lift up a little bit to pull out the telescopic extension tube (2) as far to the front as desired for comfortable leg extension. Lock this position with quick release (19) and screw tightly.

**Note:** Do not pull out the extension pipe (2) further than the marked max.-line (see drawing A).

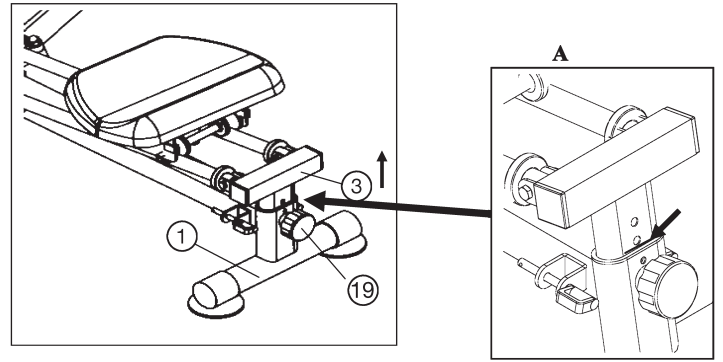
2. Put on both sides of foot pedal holder (8) each one large washer (42) and a foot pedal (16). Put a spring washer (32) and a washer (39) onto the screw (40) and tighten them to secure the foot pedals (16) at foot pedal holder (8). Push the screw caps (60) onto the screw head of screw (40).

3. The hydraulic cylinders (45) is designed with 12 sections for different weight resistance. Just turn the upper ring at the cylinders (45) and turn the designed figure pointing to the arrow label on the cylinder main body as shown on drawing (B).



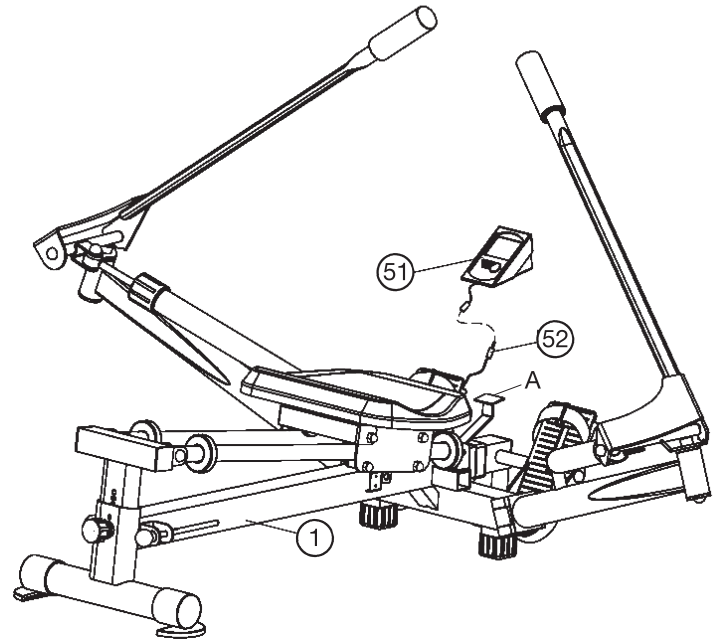
**Step 3:**  
**Adjustment of seat inclination.**

1. This rowing machine is designed for 4 incline positions in the rear end. Fit the quick release knob (19) into the rear end of mainframe (1). Loosen the knob head of quick release (19) a few turns and pull the knob head out. Lift the rear incline adjuster (3) to the desired height position and align the holes to lock the knob screw for desired incline position. **Note:** Do not pull out the rear inclined adjuster (3) further than the marked max.-line (see drawing A).



**Step 4:**  
**Assembly of computer.**

1. Take the computer (51) out of the packaging and insert the batteries (Type "AA"-1.5 V pencils) by watching for the right polarity on the back of the computer (51). (Batteries for the computer are not included in this item. Please buy them at your located market.) Connect the sensor cable (52) with cable of the computer (51) and slide the computer (51) onto the bracket (A) that is welded onto the front part of the ground frame (1).



**Step 5:**  
**Checks**

1. Check the correct installation and function of all screwed and plug connections. Installation is thereby complete.
2. When everything is in order, familiarise yourself with the machine at a low resistance setting and make your individual adjustments.

**Note:**  
Please keep the instructions in a safe place as these may be required for repairs or spare parts orders becoming necessary later. The computer switches off automatically approx. 4 minutes after training is stopped. All values attained until then will be deleted.

**Warning**  
Never touch the hydraulic cylinder during or immediately after the training, since it can get very hot depending on the amount of use. In some instances, despite strict quality control, it occurs that small pieces of painting or other small particles will loosen from moving parts or oil might drip from the hydraulic cylinders. Therefore, please protect your floor or carpet by putting a mat or cloth underneath the product.



## Computer instructions for 9904(A)

The supplied computer allows the most convenient training. Every value relevant to training is displayed in a corresponding window. From the beginning of the training session, the required time, beats / minute, rower beats, the approximate calory consumption and the beats Total are displayed. All values are counted from zero upwards. The computer is switched on by briefly pressing the key or simply by beginning training. The computer begins to register and display all values. To stop the computer, just stop training. The computer stops all measurements and retains the last attained values. The last attained values in the functions TIME, ROWER BEATS, CALORIES are stored and training can continue with these values when training is resumed. The computer switches of automatically approx. 4 minutes after training is stopped. All values attained until that time are stored and are displayed again when training is resumed. It is then possible to continue training from these values.

### Displays:

#### 1. „Zeit“ display:

The currently required time is displayed in minutes and seconds. The values last attained by this function are stored.

#### 2. „Ruderschläge“ display:

The current rowing beats are displayed. The values last attained by this function are stored

#### 3. „Schläge/Minute“ (beats per minute) display:

The current speed in beats per minute is displayed. The values most recently reached can not be saved in this function, as described above. (Max. display limit is 199 beats per minute)

#### 4. „Kalorien“ display:

The current status of the consumed calories (Kcal) is displayed. The values last attained by this function are stored.

#### 5. „Schläge-Total“ display:

The current rowing beats of all trainings sessions are displayed. The values last attained by this function are stored

#### 6. „SCAN“ function:

If this function is selected, the current values of all functions are displayed successively in a constant sequence approx. every 5 seconds.

### Key:

Pressing this key once briefly makes it possible to change from one function to another. The currently selected function is indicated by an icon in the respective window.

If the key is held longer (approx. 3 seconds), all last attained values are deleted with the exception of the values in the “Schläge-Total” display.



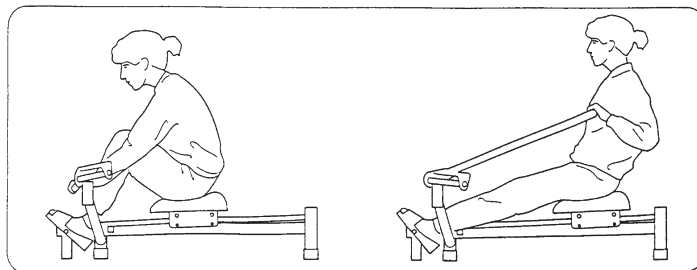
## Operating and exercising instructions

### 1. Rowing

#### Training of thighs, arms, shoulders, back and waist

- Grab the rowing arms with both hands over the handle. Move forward as much as possible with the seat.
- Push with the legs and pull with the arms, at the same time. Doing this, drive back with the seat, until the legs are almost completely stretched and the arms are angled.
- Exhale while doing this.
- While inhaling, return to the starting position.
- Complete between 10 and 25 rowing cycles (= 1 set)

1 Set = a part of one training session, consisting of the stated number of rowing cycles. In between 2 sets there should be a short recovery pause of 1 minute. 3 sets are recommended in a training session.

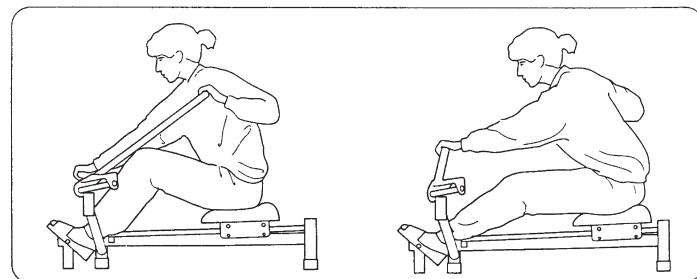


### 2. Reciprocal Rowing

#### Training of shoulders, arms, back

- Grab the rowing arms with both hands over the handles. Keep your legs slightly angled.
- Bring one rowing arm as close as possible to your chest without driving the seat or bending the legs.
- Push back the rowing arms and pull the other rowing arm towards your chest, at the same time.
- Pull and push reciprocal with both arms. Breathe normally.
- Repeat this exercise 10 to 25 times (= 1 set)

1 Set = a part of one training session, consisting of the stated number of rowing cycles. In between 2 sets there should be a short recovery pause of 1 minute. 3 sets are recommended in a training session.

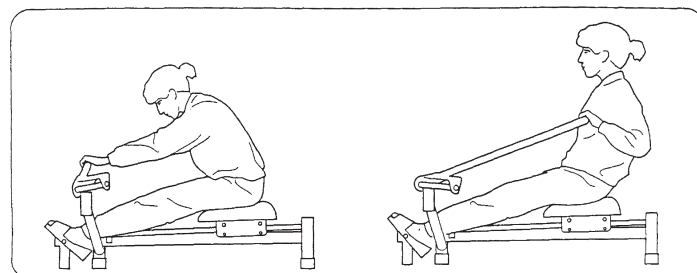


### 3. Pulling and Stretching

#### Training of hips, upper arms, back and abdominal muscles

- Grab the rowing arms with both hands over the handles. Bend forward as far as possible in the hips while keeping the legs almost stretched.
- Pull with both arms until your upper body is in upright position. Exhale while doing this exercise.
- While inhaling return to the starting position.
- Repeat this exercise 10 - 25 times (= 1 set).

1 Set = a part of one training session, consisting of the stated number of rowing cycles. In between 2 sets there should be a short recovery pause of 1 minute. 3 sets are recommended in a training session.



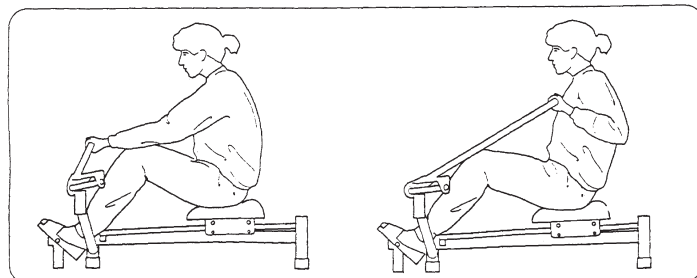
Attention: This is a stretching exercise - therefore do not set any high rowing resistance.

### 4. Arm curls

#### Training of biceps (front upper arms)

- Grab the rowing arms with both hands over the handles. Angle your legs slightly and stretch your arms.
- Pull the two rowing arms as close as possible to your chest; inhale while doing this.
- While exhaling return to the starting position.
- Repeat this exercise 10 to 20 times. (= 1 set)

1 Set = a part of one training session, consisting of the stated number of rowing cycles. In between 2 sets there should be a short recovery pause of 1 minute. 3 sets are recommended in a training session.



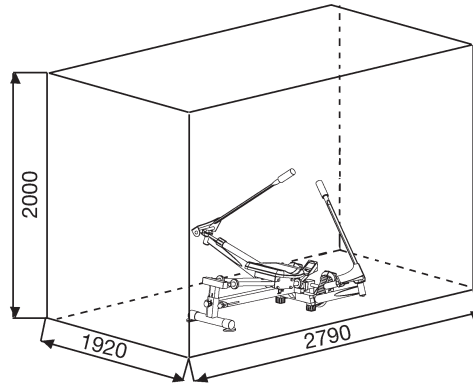
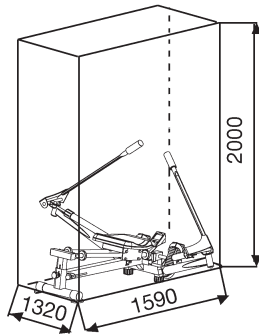
#### Special remark:

Under exercises 2, 3, 4 the seat won't move across the computer-sensor. Thus, no signal will be given to update the values of COUNT (number of strokes) and TOT. Count (total number of strokes).



Training area in mm  
(for home trainer and user)

Free area in mm  
(Training area and security area  
(rotating 60cm))



## Cleaning, Checks and Storage of the home bike:

### 1. Cleaning

Use only a less wet cloth for cleaning.

**Caution:** Never use benzene, thinner or other aggressive cleaning agents for surface cleaning as this damage caused.

The device is only for private home use and for use suitable indoors. Keep the unit clean and moisture from the device.

### 2. Storage

Remove the batteries from the computer while intending the unit for more than 4 weeks not to use. Fold up the seat frame until it is locked. Choose a dry storage in-house and spray some oil to the thread of the handlebar bolt and on the thread of the quick release for fold up function. Cover the bike to protect it from being discolor by any sunlight and dirty through dust.

### 3. Checks

We recommend every 50 hours to review the screw connections for tightness, which were prepared in the assembly. Every 100 operating hours, you should spray some oil at the thread of the handlebar bolts and to the thread of quick release for fold up function.

## Troubleshooting

If you cannot solve the problem with the following information, please contact the authorized service center.

Problem	Possible Cause	Solution
Computer has no value at Display if you press any key.	No Batteries insert or batteries empty	Check the position of batteries at battery compartment or replace batteries.
Computer is not counting data and do not switch on after start cycling.	Sensor impulse missing base on not well plugged connection	Check the plug connections at computer and under the fold up construction.
Computer is not counting data and do not switch on after start cycling.	Sensor impulse missing base on not correct position of sensor.	Check the distance between magnet and sensor. The magnet which is positioned at seat slide should have only less than < 5mm distance against the sensor position.

## Training instructions

You must consider the following factors in determining the amount of training effort required in order to attain tangible physical and health benefits:

### 1. Intensity:

The level of physical exertion in training must exceed the level of normal exertion without reaching the point of breathlessness and / or exhaustion. A suitable guideline for effective training can be taken from the pulse rate. During training this should rise to the region of between 70% to 85% of the maximum pulse rate (see the table and formular for determination and calculation of this).

During the first weeks, the pulse rate should remain at the lower end of this region, at around 70% of the maximum pulse rate. In the course of the following weeks and months, the pulse rate should be slowly raised to the upper limit of 85% of the maximum pulse rate. The better the physical condition of the person doing the exercise, the more the level of training should be increased to remain in the region of between 70% to 85% of the maximum pulse rate. This should be done by lengthening the time for the training and / or increasing the level of difficulty.

If the pulse rate is not shown on the computer display or if for safety reasons you wish to check your pulse rate, which could have been displayed wrongly due to error in use, etc., you can do the following:

- Pulse rate measurement in the conventional way (feeling the pulse at the wrist, for example, and counting the number of beats in one minute).
- Pulse rate measurement with a suitable specialised device (available from dealers specialising in health-related equipment).

### 2. Frequency

Most experts recommend a combination of health-conscious nutrition, which must be determined on the basis of your training goal, and physical training three times a week. A normal adult must train twice a week to maintain his current level of condition. At least three training sessions a week are required to improve one's condition and reduce one's weight. Of course the ideal frequency of training is five sessions a week.

### 3. Planning the training

Each training session should consist of three phases: the warm-up phase, the training phase, and the cool-down phase. The body temperature and oxygen intake should be raised slowly in the warm-up phase. This can be done with gymnastic exercises lasting five to ten minutes.

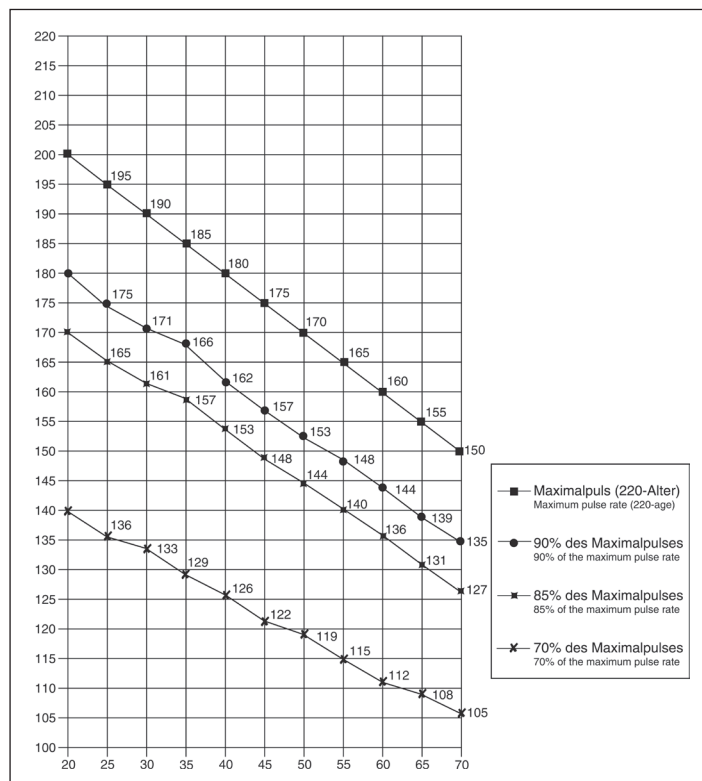
Then the actual training (training phase) should begin. The training exertion should be relatively low for the first few minutes and then raised over a period of 15 to 30 minutes such that the pulse rate reaches the region of between 70% to 85% of the maximum pulse rate.

In order to support the circulation after the training phase and to prevent aching or strained muscles later, it is necessary to follow the training phase with a cool-down phase. This should consist of stretching exercises and / or light gymnastic exercises for a period of five to ten minutes.

You find further information on the subject warm-up exercises, stretch exercises or general gymnastics exercises in our download area under [www.christopeit-sport.net](http://www.christopeit-sport.net)

### 4. Motivation

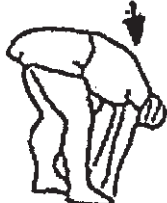
The key to a successful program is regular training. You should set a fixed time and place for each day of training and prepare yourself mentally for the training. Only train when you are in the mood for it and always have your goal in view. With continuous training you will be able to see how you are progressing day by day and are approaching your personal training goal bit by bit.



Calculation formula: Maximum pulse rate	= 220 - age (220 minus your age)
90% of the maximum pulse rate	= (220 - age) x 0.9
85% of the maximum pulse rate	= (220 - age) x 0.85
70% of the maximum pulse rate	= (220 - age) x 0.7

## Warm up exercises (Warm Up)

Start your warm up by walking on the spot for at least 3 minutes and then perform the following gymnastic exercises to the body for the training phase to prepare accordingly. The exercises do not overdo it and only as far run until a slight drag felt. This position will hold a while.



Reach with your left hand behind your head to the right shoulder and pull with the right hand slightly to the left elbow. After 20sec. switch arm.

Bend forward as far forward as possible and let your legs almost stretched. Show it with your fingers in the direction of toe. 2 x 20sec.

Sit down with one leg stretched out on the floor and bend forward and try to reach the foot with your hands. 2 x 20sec.

Kneel in a wide lunge forward and support yourself with your hands on the floor. Press the pelvis down. Change after 20 sec leg.

After the warm-up exercises by some arms and legs shake loose.

Don't finish the exercise phase abruptly, but will cycle leisurely something without resistance from to return to the normal pulse-zone. (Cool down) We recommend the warm-up exercises at the end of the training be conducted and to end your workout with shaking of the extremities.

1. Aperçu des pièces	Page	3
2. Recommandations importantes et règles de sécurité	Page	21
3. Nomenclature	Page	22 - 23
4. Notice de montage avec écorchés	Page	24 - 25
5. Manuel d'utilisation du calculateur électronique	Page	26
6. Notice d'utilisation et d'entraînement	Page	27
7. nettoyage, stockage, Entretien, Corrections Exercices d'échauffement (Warm Up)	Page	28 - 29
8. Recommandations pour l'entraînement	Page	29

Chère cliente, cher client,

Nous vous félicitons pour l'achat de ce cycle d'entraînement intérieur et nous vous souhaitons beaucoup de plaisir avec. Veuillez respecter et suivre les indications et les instructions de montage et d'emploi. Si vous avez des questions, vous pouvez bien sûr vous adresser à nous.

Très cordiales salutations  
 Top-Sports Gilles GmbH  
 Friedrichstr. 55  
 42551 Velbert



## Recommandations importantes et consignes de sécurité

Nos produits sont systématiquement soumis au contrôle TÜV-GS et sont ainsi conformes aux normes de sécurité actuelles les plus élevées. Cependant, cela ne dégage pas de l'obligation de suivre strictement les indications suivantes.

**1.** Monter l'appareil en suivant exactement les instructions de montage et n'utiliser spécifiques à l'appareil, mentionnées dans la liste des pièces et ci-jointes pour le montage de l'appareil. Avant le montage en lui-même, contrôler l'intégralité de la livraison à l'aide du bon de livraison et l'intégralité des emballages en carton à l'aide dans les instructions de montage et d'utilisation.

**2.** Avant la première utilisation et à intervalles réguliers, contrôler si tous les écrous, vis et autres raccords sont bien serrés, afin d'assurer un état de service sûr de l'appareil d'entraînement.

**3.** Mettre en place l'appareil à un endroit sec et plan, et le protéger contre l'humidité. Les inégalités du sol doivent être compensées par des mesures appropriées et par les pièces réglables de l'appareil, prévues à cet effet, si présentes. Il faut exclure tout contact avec l'humidité et l'eau.

**4.** Dans la mesure où le lieu de montage doit être protégé contre des points de pression, des saletés ou autres, prévoir un support antidérapant (p. ex. tapis en caoutchouc, plaque en bois etc.) sous l'appareil.

**5.** Avant de commencer l'entraînement, enlever tous les objets dans un rayon de 2 mètres autour de l'appareil.

**6.** Pour nettoyer l'appareil, ne pas utiliser de détergents agressifs, et pour le montage ainsi que d'éventuelles réparations, n'utiliser que les outils fournis ou des outils appropriés. Les traces de sueur sur l'appareil doivent être enlevées tout de suite après l'entraînement.

**7. RESPECT!** Des systèmes de la fréquence de coeur peuvent être in-exacts. Le fait de s'entraîner excessif peut entraîner des risques pour la santé. C'est pourquoi, avant de commencer un entraînement précis, il faut consulter un médecin. Ce dernier peut définir les sollicitations maximales (pouls, watts, durée d'entraînement etc.) auxquelles on peut se soumettre, et donner des renseignements exacts sur les conditions de l'entraînement, les objectifs et l'alimentation. Il ne faut pas s'entraîner après un repas lourd.

**8.** Ne s'entraîner avec l'appareil que lorsque celui-ci est en parfait état de fonctionnement. Pour les réparations éventuelles, n'utiliser que des pièces de rechange originales. **RESPECT!** Si des parties sont excessivement chaudes à l'utilisation de l'appareil ils remplacent immédiatement celui-ci et sûr cet équipement de l'utilisation jusqu'à réparé.

**9.** Pour le réglage des pièces, faire attention à régler la bonne position ou la position de réglage maximale marquée, et à bloquer correctement la nouvelle position réglée.

**10.** Si rien d'autre n'est indiqué dans le mode d'emploi, l'appareil ne doit être utilisé que par une personne pour l'entraînement. Le temps d'entraînement ne devait pas dépasser au total 60 Min./ chaque jour.


**11.** Il faut porter des vêtements et des chaussures adaptés à un entraînement fitness avec l'appareil. Les vêtements doivent être conçus de manière à ce que de par leur forme (p. ex. longueur), ils ne puissent pas rester accrocher pendant l'entraînement. Les chaussures d'entraînement doivent être choisies en fonction de l'appareil, doivent systématiquement bien tenir le pied et posséder une semelle antidérapante.

**12. RESPECT!** Si des sensations de vertige, des nausées, des douleurs dans la poitrine ou d'autres symptômes anormaux se font sentir, arrêter l'entraînement et consulter un médecin adapté.

**13.** Il faut savoir que les appareils de sport ne sont pas des jouets. C'est pourquoi, ils ne doivent être utilisés que de manière conforme à l'emploi prévu et uniquement par des personnes informées et initiées en conséquence.

**14.** Les personnes, telles que les enfants, les invalides ou les handicapés, ne doivent utiliser l'appareil qu'en présence d'une autre personne qui peut fournir son aide ou donner des instructions. Il faut exclure l'utilisation de l'appareil par des enfants sans surveillance, par des mesures appropriées.

**15.** Il faut faire attention à ce que la personne qui s'entraîne, ainsi que d'autres personnes, ne se trouvent jamais dans la zone des pièces encore en mouvement.

**16.**  Ce produit ne peut pas être enlevé les déchets à la fin de sa durée de vie sur les déchets budgétaires normaux, main doit être livré à un point collectif pour le recyclage des appareils électriques et électroniques. Le symbole sur le produit du mode d'emploi ou de l'emballage fait rem arguer sur cela.

Les matières sont réutilisables conformément à leur marquage. Avec le réemploi, la valorisation matérielle ou d'autres formes de valorisation vous apportez des appareils de contralto, une contribution importante à la protection a notre environnement. Veuillez demander lors de l'administration communale le poste d'enlèvement des déchets constant.

**17.** Les matériaux d'emballage, les piles vides et les pièces de l'appareil doivent être évacués en respectant l'environnement, pas avec les ordures ménagères, mais dans les containers de collecte prévus à cet effet, ou remis aux services de collecte adaptés.

**18.** Cet appareil a une résistance réglable vérin hydraulique. L'ensemble reste la même résistance et n'est en aucun Connexion avec la vitesse de gouvernail. Ainsi, il ya un système de chargement vitesse indépendante.

**19.** Le marquage CE ne concerne que la compatibilité électro-magnétique de l'ordinateur (Loi européenne 2004/108EG).

**20.** Cet appareil a été contrôlé et certifié suivant les normes EN ISO 20957-1:2013 et EN 957-7:1998 H/C. La charge (=poids) maximale admise a été fixée à 120 kg.

## Liste des pièces- Liste des pièces de rechange Accord N° de commande 9904(A)

Si une pièce n'est pas correcte, s'il manque une pièce ou si vous avez besoin d'une pièce de rechange à l'avenir, veuillez vous adresser à :

Caractéristiques techniques : Version du : 01/06/2015

- De 12 fois la résistance variable à vérins l'hydraulique
  - Place en épargnant ensemble à bascule
  - Châssis en acier robuste.
  - Siège confortable équipé de roulettes sur palier lisse.
  - Siège 3 fois variable de montée
  - Repose-pied horizontalement de la taille réglable
  - Affichage digital du temps, de la fréquence de coups de rame, de coups de rame per minute, de coups de rame total, de la dépense énergétique approximative, du scan corporel.
  - Adapté pour des poids jusqu'à environ 120 kg
- Stelmaten ongeveer L 132, B 159, H 70 cm  
Massa van positie geslaagd L 95, B 48, H 28 cm

Top-Sports Gilles GmbH  
Friedrichstraße 55  
42551 Velbert  
Telefon: +49 (0) 20 51 / 60 67-0  
Telefax: +49 (0) 20 51 / 60 67-44  
e-mail: info@christopeit-sport.com  
www.christopeit-sport.com

Schéma n°	Désignation	Dimensions en mm	Quantité Unités	Monté sur schéma n°	Numéro ET
1	Cadre principal		1		33-9904-31-SI
2	Tuyau d'extension télescopique		1	1	33-9904-32-SI
3	Ajusteur d'inclinaison arrière		1	1	33-9904-03-SI
4	Transport du siège		1	35	33-9904-11-SI
5L	Bras de ramage d'extension gauche		1	1	33-9904-22-SI
5R	Bras de ramage d'extension droite		1	1	33-9904-23-SI
6L	Bras de ramage gauche		1	7L	33-9904-06-SI
6R	Bras de ramage droit		1	7R	33-9904-07-SI
7L	Connecteur de pivot gauche		1	5L+6L	33-9904-09-SI
7R	Connecteur de pivot droit		1	5R+6R	33-9904-10-SI
8	Etrier de pédalier		1	2	33-9904-33-SI
9	Tube de glissement du siège		2	1+3	33-9904-04-CR
10	Bouchon ronde		3	1+2	36-9904-51-BT
11	Fente en acier		1	4	33-9904-12-SI
12	Bouchon ronde		2	2	36-9904-21-BT
13	Bouchon carre	45x45	1	2	36-9904-20-BT
14	Bouchon de Piet		3	1+2	36-9904-19-BT
15	Capuchon glisseur en plastique		1	1	36-9904-18-BT
16	Pédalier		2	8	36-1260-10-BT
17	Bouchon carre	38x38	2	3	36-9904-09-BT
18	Capuchon de stabilisateur arriéré		2	1	36-9904-52-BT
19	Broche de verrouillage		2	1	36-9211-18-BT
20	Tampon caoutchouc		4	9	36-9904-28-BT
21	Bouchon ronde		4	9	36-9904-14-BT
22	Vis	M6x45	4	4	39-10085
23	Arbrisseau en plastique		4	22	36-9904-54-BT
24	Rondelle	6//12	8	22+36	39-10007-CR
25	Rondelle à ressort	pour M6	4	22	39-9865-CR
26	Ecrou capuchon	M6	4	22	39-9969
27	Ecrou capuchon	M8	4	30	39-9900
28	Roulette		4	30	36-9904-10-BT
29	Pièce de distance		2	30	36-9904-11-BT
30	Axe du bras de siège	M8	2	4+28	36-9904-04-BT
31	Rondelle	8//16	10	30, 37+46	39-9862
32	Rondelle à ressort	pour M8	14	30+40	39-9864-VC
33	Vis de poignée		2	1+5	36-9904-12-BT
34	Rondelle	10//20	2	33	39-9989-CR
35	Siège		1	4	36-9904-06-BT
36	Vis	M6x14	4	4+35	39-9911
37	Vis à tête six	M8x45	4	1, 3+9	39-10110
38	Ecrou nylon	M8	6	37+46	39-9818-CR
39	Rondelle	8//22	8	40	39-10018
40	Vis à tête six	M8x15	10	5, 7+8	39-10247
41	Vis à tête six	M12x75	2	1+5	39-9984
42	Rondelle	13//24	4	41	39-10135





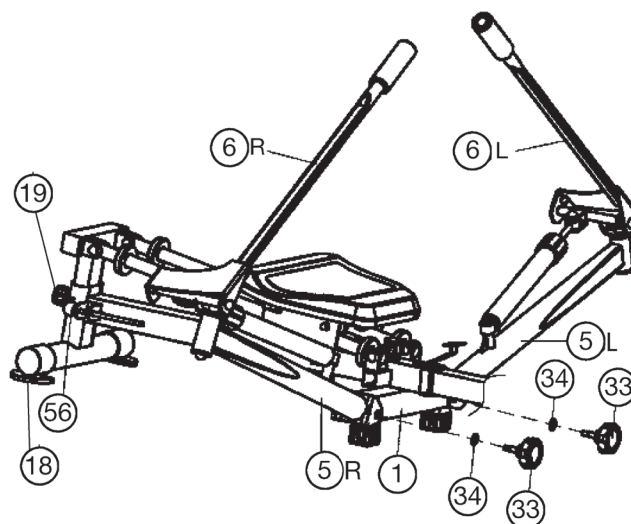
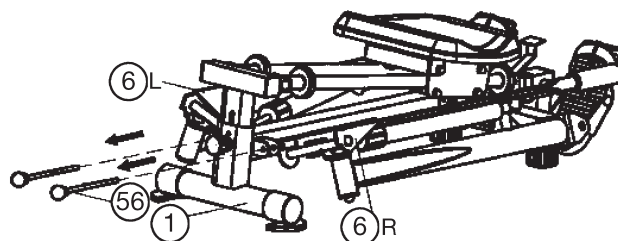
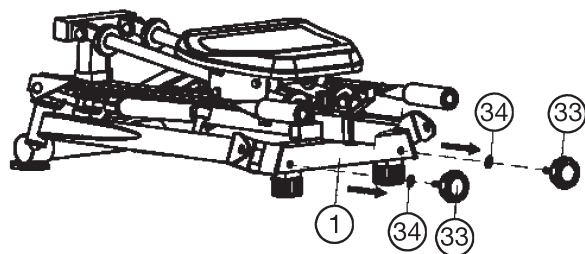
## Instructions de montage

Sortez toutes les pièces de l'emballage, posez-les sur le sol et contrôlez si rien ne manque en vous basant sur la montage étape de cette Notice de montage et d'utilisation. Il faut tenir compte du fait que certaines pièces ont été reliées au cadre et prémontrées. Quelques autres pièces ont également déjà été jointes. Ceci afin de faciliter et d'accélérer le montage définitif. Temps de Montage: 10 min.

### Etape 1:

#### Déroulement de la machine à ramer.

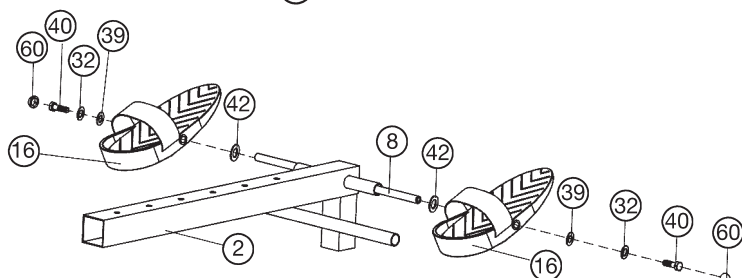
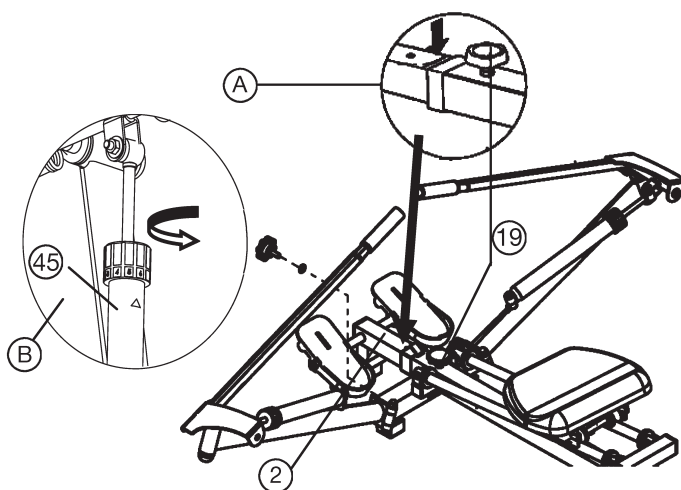
1. Desserrez les deux vis à poignées (33) pour relâcher le cadre de base (1) et premièrement, sortez les deux épingles de verrouillage (56).
2. Dépliez les bras de ramage à extension (5) et repositionnez les deux vis à poignée (33) avec les rondelles (34) dans le cadre de base (1). Insérez les deux épingles de verrouillage (56) dans les trous sur l'arrière cadre principal.
3. Tournez la libération rapide (19) de retour dans le cadre de base (1) et de brancher les capuchons de pied (19) à la conduite de pied du châssis de base (1).



### Etape 2:

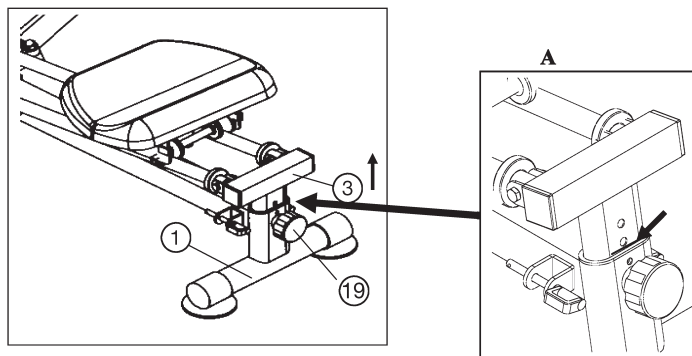
#### Réglage des repose-pieds et la résistance.

1. Dévissez la vis en bouton de relâchement rapide (19), bougez la rameuse avec une main sur le cadre principale et sortez le tube d'extension télescopique (2) aussi loin que nécessaire pour une extension constable des jambes.  
**Attention:** Ne sortez pas le tube d'extension (2) au-delà de la ligne de marquage maximal (voir le Dessin A). Serrez la vis en bouton de relâchement rapide (19) dans sa position.
2. Glisser des deux côtés l'étrier de coque de pied (8) d'une grande rondelle (42) et une coque de pied (16). Insérez les vis (40) une rondelle de ressort (32) et une rondelle (39) et les serrer pour fixer la coque de pied (16) sur le étrier de coque de pied (8). Ensuite, les vis de recouvrement (40) ayant chacune un bouchon à vis (60).
3. Les cylindres hydrauliques (45) sont conçus avec 12 sections pour une résistance au poids différente. Tournez juste la boucle supérieure sur les cylindres (45) et tournez le croquis sur le tube pointant vers le haut dans le sens de la flèche comme indiqué dans le Dessin (B).



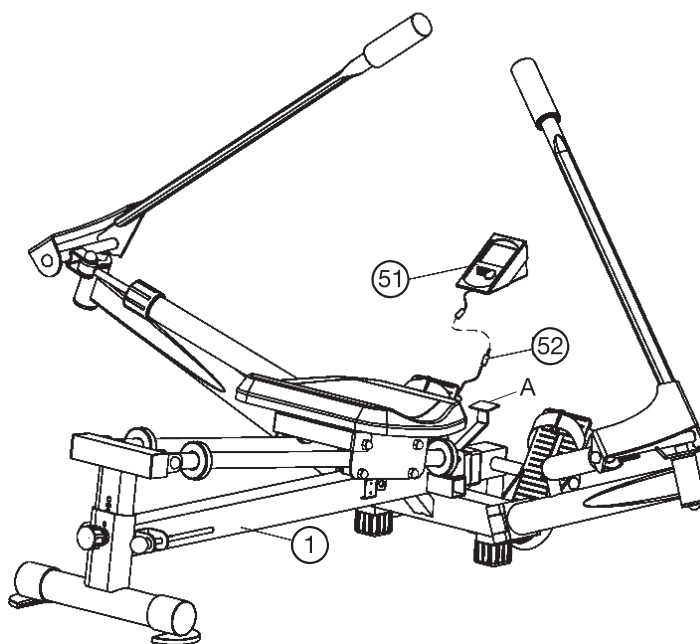
### Etape 3: Réglage de l'inclinaison du siège

1. Cette rameuse est conçue avec 4 positions d'inclinaison sur l'arrière. Placez la vis en bouton de relâchement rapide (19) dans le bout arrière du cadre principal (1). Desserrez de quelques tours la tête en bouton de la vis en bouton (19) et sortez la tête en bouton. Bougez l'ajusteur d'inclinaison arrière (3) vers la position de hauteur désirée et alignez les trous pour verrouiller la vis en bouton sur la position d'inclinaison désirée. **Attention:** Ne sortez pas l'ajusteur d'inclinaison arrière (3) au-delà de la ligne de marquage maximum (voir Dessin A).



### Etape 4: Assemblage de l'ordinateur

1. Sortez l'ordinateur (51) fourni de son emballage et installez les piles (Type "AA" piles rondes - 1,5V) et faites attention à la polarité correcte à l'arrière de l'ordinateur (51). (Des batteries pour l'ordinateur ne sont pas jointes dans le volume des livraisons. S'il vous plaît, appliquez celui-ci dans le commerce.) Connectez les parties mâles et femelles de l'ordinateur (51) et des câbles capteurs (52) l'un à l'autre. Glissez l'ordinateur (51) dans le bras de support (A) inclus dans la partie avant du cadre de sol (1).



### Etape 5: Contrôle

1. Vérifier si les assemblages et connexions ont été effectués correctement et fonctionnent. Le montage est maintenant terminé.
2. Si tout est en ordre, se familiariser avec l'appareil en effectuant de légers réglages de la résistance et effectuer les réglages individuels.

#### Remarques:

Veuillez à conserver soigneusement les instructions de montage dont vous aurez éventuellement besoin ultérieurement pour effectuer les réparations nécessaires et commander des pièces de rechange.

#### Attention !

Ne jamais toucher les vérins hydrauliques de l'appareil immédiatement après votre séance d'entraînement étant donné qu'en fonction de leur sollicitation, ils peuvent se réchauffer fortement lors de la séance d'entraînement.

Malgré un contrôle de qualité très rigoureux, il arrive, dans de rares cas, que de la poussière venant des frottements des pièces mobiles tombe. Pour éviter de tacher ou salir votre tapis ou sol, nous vous conseillons d'installer le TAPIS par ex. sur un tissu ou un tapis réservé à cet effet. Cette mesure protégera votre sol ou tapis.



## Mode d'emploi de l'ordinateur 9904(A)

L'ordinateur livré vous offre le plus grand confort d'entraînement. Chaque valeur importante pour l'entraînement est affichée dans une fenêtre correspondante.

Le temps nécessaire, Coup des rames, la consommation de calories approximative, Coup des rames / Minute et Coup de ramer Total sont affichés dès le commencement de l'entraînement. Toutes les valeurs sont sauvegardées à partir du nombre zéro.

L'ordinateur se met en marche dès que l'on appuie brièvement sur la touche ou que l'on commence tout simplement l'entraînement.

L'ordinateur commence à saisir l'ensemble des valeurs et à les afficher.

Pour éteindre l'ordinateur, terminer simplement l'entraînement. L'ordinateur arrête l'ensemble des mesures et sauvegarde les dernières valeurs obtenues. Les dernières valeurs obtenues dans les fonctions temps, Coup des rames calories et Coup des rames Total sont sauvegardées et peuvent être réutilisées pour redémarrer l'entraînement.

L'ordinateur s'éteint automatiquement au bout d'environ 4 minutes d'interruption de l'entraînement. L'ensemble des valeurs obtenues jusqu'à présent sont sauvegardées et sont réaffichées lors de la reprise de l'entraînement. On peut poursuivre l'entraînement à partir de ces valeurs.

### Affichages :

#### 1. Affichage „Zeit“ (affichage du temps) :

Permet d'afficher le temps nécessaire actuellement en minutes et en secondes. Cette fonction permet de sauvegarder les valeurs obtenues jusqu'à présent.

#### 2. Affichage „Ruderschläge“ (affichage des Coup des rames) :

Permet d'afficher la actuelle Coup des rames.

Cette fonction permet de sauvegarder les valeurs obtenues jusqu'à présent.

#### 3. Affichage « Schläge/Minute » (Coup de rames/Minute) :

La vitesse actuelle en Nombre de coup de rames par minute. Pour cette fonction, il n'y a pas d'enregistrement des dernières valeurs obtenues, comme il l'est décrit ci-dessus.

(Limite maximale de l'affichage 199 Nombre de coup de rames par minute)

#### 4. Affichage „Kalorien“ (affichage des calories) :

Permet d'afficher l'état actuel des calories consommées (Kcal).

Cette fonction permet de sauvegarder les valeurs obtenues jusqu'à présent.

#### 5. Affichage „Schläge Total“ (affichage du nombre total de Coup des rames):

Permet d'afficher le niveau actuel des parcours pour l'ensemble des unités d'entraînement ainsi que celui de l'unité actuelle d'entraînement. Il n'est pas possible de fixer préalablement une valeur déterminée. Cette fonction ne permet pas de sauvegarder les valeurs obtenues jusqu'à présent.

#### 6. Fonction „SCAN“:

Si l'on sélectionne cette fonction, les valeurs actuelles de l'ensemble des fonctions sont affichées les unes après les autres toutes les 5 secondes environ.

#### Touche:

Pour passer d'une fonction à une autre, appuyer une fois et brièvement sur cette touche. Un symbole s'affiche dans la fenêtre en question lequel indique la fonction sélectionnée.

Pour effacer toutes les valeurs obtenues jusqu'à présent de tous les affichages, à l'exception des valeurs affichées dans „Schläge Total“, appuyer plus longuement sur cette touche (pendant environ 3 secondes).



## RAMER ECERCICES

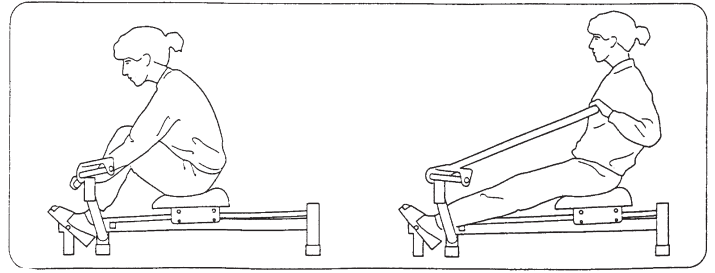
### 1. Ramer

Cet exercice est un entraînement pour les cuisses, les bras et les épaules, le dos et la taille.

- Prendre les bras de gouvernail avec les poignées. Bouger en avant avec le siège autant que possible.
- Pousser avec les jambes et tirer en même temps avec les bras de gouvernail. En fait, cela, reculer avec le siège jusqu'à ce que les jambes soient tendues. Expirer pendant l'exercice.
- Étirez vos jambes tout le long. Cela protège le genou
- Pendant l'expiration, retourner à la position initiale.
- Répéter cet exercice 10 à 25 séries (=1 set).

1 Set = partie de l'entraînement qui comprend un nombre de séries.

Entre 2 sets, faites une pause d'une minute. Nous recommandons 3 sets.



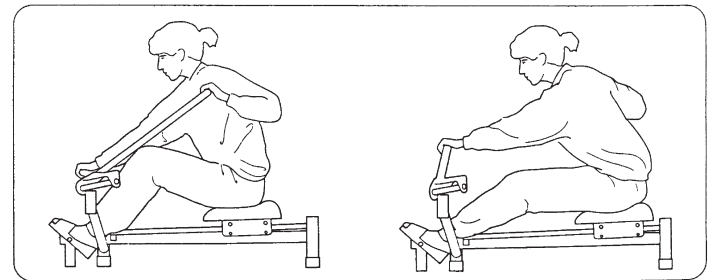
### 2. Ramer dans le changement

Cet exercice est un entraînement pour les cuisses, les bras, les Épaules et le dos.

- Prendre les rames avec les poignées, pliez vos jambes légèrement.
- Tirer à conduire sans siège ou d'étirer les jambes, d'une poignée d'aussi loin que possible vers votre poitrine.
- Pousser bras de gouvernail à sa position originale, tout en le bras de gouvernail autre vers votre poitrine tirage
- Faites glisser et appuyez sur le gouvernail en alternant avec les deux bras. Respirez normalement.
- Répéter cet exercice 10 à 25 séries (=1 set).

1 Set = partie de l'entraînement qui comprend un nombre de séries.

Entre 2 sets, faites une pause d'une minute. Nous recommandons 3 sets.



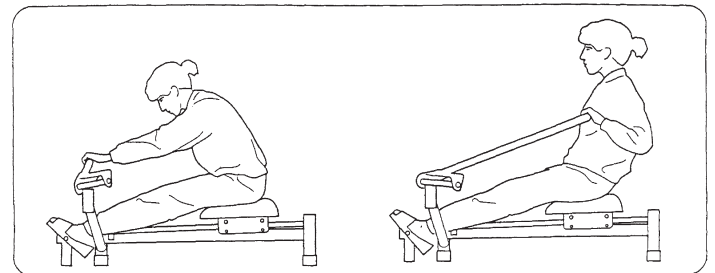
### 3. Tirez et étirer

Cet exercice est un entraînement pour hanches, bras, dos, abdominaux

- Prendre les bras de gouvernail avec les poignées, vous vous penchez aussi loin que possible de l'avant, tout en gardant les jambes presque complètement étendu.
- Tirez sur les deux bras de gouvernail de direction vers vous, tandis que le haut du corps verticale. Expirez.
- Inhaler vous revenir à la position de départ
- Répéter cet exercice 10 à 25 séries (=1 set).

1 Set = partie de l'entraînement qui comprend un nombre de séries.

Entre 2 sets, faites une pause d'une minute. Nous recommandons 3 sets.



#### Attention:

Ceci est un exercice de stretching. Ne mettez donc pas une résistance trop forte.

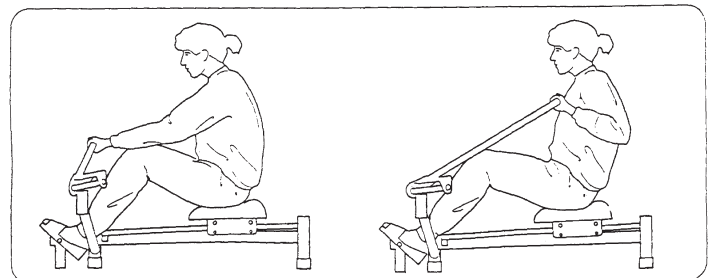
### 4. Plier le bras

Cet exercice est un entraînement pour biceps (bras antérieur)

- Prendre les bras de gouvernail avec les poignées, plier les jambes légèrement et d'étendre vos bras presque entièrement.
- Tirez les bras de gouvernail aussi près que possible de votre approche poitrine. Respirez.
- Revenez à la position de départ que vous respirer.
- Répéter cet exercice 10 à 25 séries (=1 set).

1 Set = partie de l'entraînement qui comprend un nombre de séries.

Entre 2 sets, faites une pause d'une minute. Nous recommandons 3 sets.

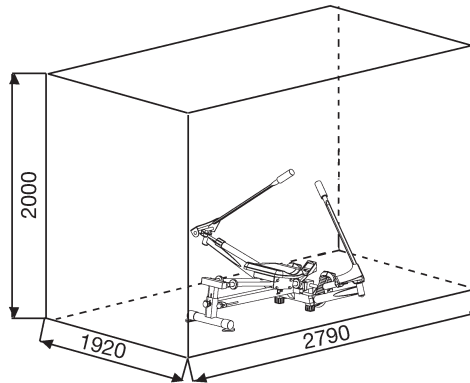
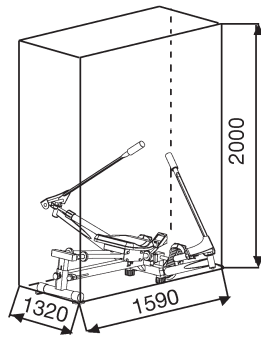


#### Note spéciale :

Comme pour les exercices 2, 3 et 4 du siège ne bouge pas sur le capteur, l'ordinateur affiche pas de valeurs pour ces exercices.

Centre d'entraînement en mm  
(Pour appareil et l'utilisateur)

Surface libre en mm  
(Zone de la formation et de la zone  
de sécurité (60cm rotation))



## Nettoyage, Entretien et stockage de l'exercice:

### 1. nettoyage

Utilisez uniquement un chiffon humide pour le nettoyage.

**Attention:** Ne jamais utiliser de benzène, de diluant ou autre agents de nettoyage agressifs pour le nettoyage de surface comme ce les dommages causés.

L'appareil est uniquement pour un usage domestique privé et pour un usage intérieur appropriés. Gardez l'appareil propre et l'humidité de l'appareil.

### 2. stockage

Retirez les piles de l'ordinateur tout en entendant l'unité pour de 4 semaines de ne pas utiliser. Plier debout jusqu'à ce qu'il se enclenche dans la cadre du siège. Choisissez un stockage à sec dans la maison et mettre un peu d'huile de pulvérisation au fil du boulon de poignée étoile et sur les filets de la libération rapide. Couvrir le dispositif pour le protéger d'être décolorés par la lumière du soleil et de la poussière.

### 3. Entretien

Nous recommandons toutes les 50 heures pour examiner les Connexions à vis pour l'étanchéité, qui ont été préparés dans l'ensemble. Toutes les 100 heures de fonctionnement, vous erriez au peu d'huile de au fil de la vis de poignée étoile et sur les filets de la libération rapide.

## Corrections:

Si vous ne pouvez pas résoudre en utilisant les informations énumérées à l'dysfonctionnement, s'il vous plaît contactez votre revendeur ou fabricant.

Problème	Cause	Possible Solution
L'ordinateur ne s'allume pas en appuyant sur un bouton.	Pas de piles ou de batteries insérées vide.	Vérifiez les piles dans le compartiment de la batterie pour un bon ajustement ou de les remplacer.
L'ordinateur ne compte pas et ne s'allume pas par le début de la formation d'un.	Manquant impulsion du capteur en raison de mauvais connecteur ou dissous.	Vérifiez le connecteur sur l'ordinateur et le connecteur dans le cadre de siège pour un bon ajustement.
L'ordinateur ne compte pas et ne s'allume pas par le début de la formation d'un.	Manquant impulsion du capteur en raison de la position incorrecte du capteur.	Vérifier la distance entre le capteur et l'aimant. Un aimant dans la siège est en regard du capteur et doit avoir une distance de moins de <5mm.



## Recommandations pour l'entraînement

Les facteurs ci-après doivent être pris en compte pour la détermination de l'entraînement indispensable afin d'améliorer concrètement son physique et sa santé:

### 1. Intensité:

L'entraînement n'aura d'effets positifs que si les efforts déployés dépassent ceux de la vie quotidienne, mais sans être hors d'haleine et/ou se sentir épuisé. Le pouls peut constituer un repère valable pour un entraînement efficace. Au cours de celui-ci le pouls devrait se situer entre 70 % et 85% du pouls maximum (le déterminer et le calculer au moyen du tableau et de la formule). Pendant les premières semaines, le pouls devrait tourner autour de 70% du maximum. Pendant les semaines et les mois suivants, le pouls devrait augmenter lentement pour atteindre la limite supérieure, c.-à-d. 85% du pouls maximum. Plus la condition physique de la personne qui s'entraîne est bonne, plus il faut accroître l'entraînement pour rester entre 70 et 85% du pouls maximum. On y arrive en allongeant la durée de l'entraînement et/ou en renforçant la difficulté de celui-ci.

Si la fréquence cardiaque n'est pas affichée sur le visuel de l'ordinateur ou si, pour des raisons de sécurité, vous souhaitez la contrôler, car elle aurait pu être incorrectement indiquée suite à des erreurs d'utilisation, etc., vous pouvez alors procéder comme suit:

- Mesure de contrôle du pouls de manière classique (c.-à-d. en posant le pouce sur la veine du poignet et en comptant les battements en une minute).
- Mesure de contrôle du pouls au moyen d'un dispositif approprié (vendu dans un magasin spécialisé).

### 2. Fréquence

La majorité des experts recommandent de combiner une alimentation comme pour la santé, qui sera choisie en fonction de l'objectif recherché par l'entraînement, et les exercices physiques trois ou quatre fois par semaine. Un adulte normal doit s'entraîner deux fois par semaine pour conserver la forme actuelle. Mais au moins trois fois par semaine pour améliorer et modifier son poids. Cinq fois par semaine étant idéal.

### 3. Programmation de l'entraînement

Chaque séance d'entraînement devrait comprendre trois phases: «phase d'échauffement», «phase d'entraînement» et «phase de ralentissement». La température du corps et l'absorption d'oxygène doivent augmenter lentement durant la phase «d'échauffement». Ce qui est possible en effectuant de la gymnastique pendant cinq à dix minutes.

L'entraînement proprement dit («phase d'entraînement») devant commencer ensuite. Choisir une faible résistance pendant quelques minutes puis accroître entre 15 et 30 minutes de sorte que le pouls se situe entre 70% et 85% de son maximum.

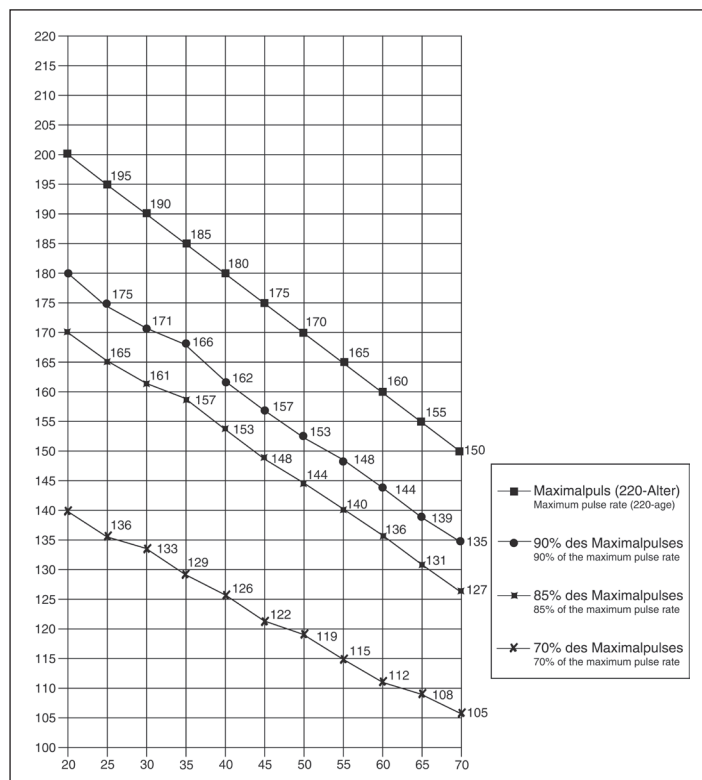
Afin de faciliter la circulation après la «phase d'entraînement» et d'éviter des courbatures ou des muscles noués, la «phase de ralentissement» doit être suivie d'une «phase de ralentissement». Celle-ci devrait englober des exercices d'élongation et/ou de la gymnastique sans forcer, et ce entre cinq et dix minutes.

Vous trouvez les autres informations au sujet exercices pour réchauffer,

aux exercices de distension ou les exercices de gymnastique généraux dans notre domaine de téléchargement sous le [www.christopeit-sport.net](http://www.christopeit-sport.net)

### 4. Motivation

Un entraînement régulier est la clef de la réussite de votre programme. Vous devriez prévoir votre entraînement à heure fixe chaque jour et vous y préparer mentalement. Il est primordial d'être de bonne humeur au moment de l'entraînement et de ne pas perdre l'objectif visé. Jour après jour, en vous entraînant continuellement, vous verrez les progrès accomplis et votre objectif se rapprocher progressivement.



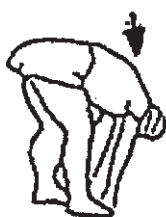
Formules de calcul: Pouls maximum = 220 - âge  
 90% du pouls maximum = (220 - âge) x 0,9  
 85% du pouls maximum = (220 - âge) x 0,85  
 70% du pouls maximum = (220 - âge) x 0,7

## Exercices d'échauffement (Warm Up)

Commencez votre échauffement en marchant sur place pendant au moins 3 minutes puis effectuer les exercices de gymnastique suivantes à l'organisme pour la phase de formation pour se préparer en conséquence. Les exercices ne faites pas trop et que dans la mesure fonctionnent jusqu'à une légère résistance sentir. Cette position va tenir quelque chose.



Atteindre avec votre main gauche derrière votre tête vers l'épaule droite et tirez avec la main droite légèrement au coude gauche. Après 20sec. Mettez bras



Penchez-vous aussi loin que possible et laissez vos jambes presque tendue. Montrez-le avec vos doigts dans la direction de l'orteil. 2 x 20sec.



Asseyez-vous avec une jambe allongée sur le sol et se pencher en avant et essayer d'atteindre le pied avec vos mains. 2 x 20sec.



Agenouillez-vous dans une grande fente avant et vous soutenir avec vos mains sur le sol. Appuyez sur le bassin vers le bas. Changer après 20 jambe sec.

Après les exercices d'échauffement par des bras et des jambes tremblent lâche.

Écouter après la phase de formation n'est pas brusquement, mais le cycle de volonté quelque chose tranquillement sans résistance de la part de revenir à l'impulsion de la zone normale. (Refroidir) Nous recommandons les exercices d'échauffement à la fin de la formation se déroule et à la fin de votre séance d'entraînement avec le tremblement des extrémités.

1. Overzicht van de losse delen	pagina 3
2. Belangrijke aanbevelingen en veiligheidsinstructies	pagina 30
3. Stuklijst	pagina 31 - 32
4. Montagehandleiding met explosietekeningen	pagina 33 - 34
5. Handleiding bij de computer	pagina 35
6. Bedienings- en trainingshandleiding	pagina 36
7. Reiniging, Opslag, Onderhoud, Fixes Warming-up oefeningen (Warm Up)	pagina 37 - 38
8. Trainingshandleiding	pagina 38

Wij willen u van harte gelukwensen met de aanschaf van uw hometrainer en hopen dat u hier veel plezier aan zult beleven. Neem a.u.b. de instructies en aanwijzingen uit deze montage- en bedieningshandleiding in acht en volg deze op.

Bij eventuele vragen kunt u natuurlijk altijd contact met ons opnemen.

Met vriendelijke groeten, Top-Sports Gilles GmbH  
Friedrichstr. 55  
42551 Velbert



## Belangrijke aanbevelingen en veiligheidsinstructies

Onze producten werden in principe door de TÜV-GS (Technische Keuringsdienst) gecontroleerd en voldoen bijgevolg aan de actuele, hoogste veiligheidsnorm. Dit feit impliceert echter niet dat de hierna volgende beginselen niet strikt in acht genomen moeten worden.

**1.** Het toestel nauwkeurig in overeenstemming met de montage-instructies opbouwen en uitsluitend de voor de opbouw van het toestel bijgevoegde, specifiek voor het toestel bestemde onderdelen gebruiken. Vóór de eigenlijke opbouw de volledigheid van de levering aan de hand van de leveringsnota en de volledigheid van de kartonnen verpakking van de montage-instructies en van de gebruiksaanwijzing controleren.

**2.** Vooraleer het toestel voor het eerst gebruikt wordt en met regelmatige tussentijden nakijken of alle schroeven, moeren en overige verbindingen vast zitten, opdat een veilige operationele toestand gewaarborgd is.

**3.** Het toestel op een droge, effen plaats installeren en het toestel tegen vochtigheid en vocht beschermen. Oneffenheden van de vloer dienen door gepaste maatregelen op de vloer en, voor zover beschikbaar bij dit toestel, door daarvoor bestemde, regelbare onderdelen van het toestel geneutraliseerd te worden. Het contact met vochtigheid en vocht dient uitgesloten te worden.

**4.** Voor zover de opstellingsplaats in het bijzonder tegen drukplaatsen, verontreiniging en dergelijke beschermd moet worden, een geschikt, slipvrij support (bijvoorbeeld rubberen mat, houten plaat of dergelijke) onder het toestel leggen.

**5.** Vóór het begin van de training alle voorwerpen binnen een omtrek van 2 meter rond het toestel verwijderen.

**6.** Voor de reiniging van het toestel geen agressieve reinigingsmiddelen gebruiken. Voor de opbouw en voor eventuele herstellingen uitsluitend het respectievelijk bijgeleverde of geschikte, eigen gereedschap gebruiken. Residu door het lassen aan het toestel dient onmiddellijk verwijderd te worden zodra de training beëindigd werd.

**7. Waarschuwing!** Systemen van hart koers kan zijn onnauwkeurig. Buitensporige kunnen opleiden tot een ernstige aandoeningen of door overlijden. In geval van een ondeskundige en bovenmatige training zijn nadelige gevolgen voor de gezondheid mogelijk. Vóór het begin van een doelgerichte training dient daarom een geschikte geneesheer te worden geraadpleegd. Deze geneesheer kan bepalen, aan welke maximale belasting (impulsie, watt, duur van de training enz.) men zich mag blootstellen, en kan nauwkeurige inlichtingen met betrekking tot een correcte lichaamshouding bij de training, de doelstellingen van de training en de voeding geven. Er mag niet na uitgebreide maaltijden getraind worden.

**8.** Met het toestel slechts trainen wanneer het foutloos functioneert. Voor eventuele herstellingen uitsluitend van originele reserveonderdelen gebruik maken. **Waarschuwing!** Delen moeten worden warm voor het gebruik van de beveiligingsinrichting overdrevens vervanging van dit meteen en u zult krijgen. De beveiligingsinrichting tegen het gebruik, zolang het nog niet in cabine is vastgesteld.

**9.** Bij de instelling van verstelbare onderdelen op respectievelijk de correcte positie of de gemarkeerde, maximale instelpositie alsook op een reglementair voorgeschreven positie letten.

**10.** Voor zover in de gebruiksaanwijzing niet anders beschreven, mag het toestel met het oog op de training uitsluitend door één persoon gebruikt worden. De totale uitoefening tijd mag niet hoger dan 60 min. /dagelijks.


**11.** Er moeten trainingskledij en schoenen gedragen worden, die voor een fitnessstraining met het toestel geschikt zijn. De kleding moet zodanig zijn, dat deze omwille van de vorm (bijvoorbeeld lengte) ervan tijdens de training niet kan blijven hangen. De trainingschoenen moeten in overeenstemming met het trainingstoestel gekozen worden, uw voeten in principe een vaste passing geven en een slipvrije zool hebben.

**12. Waarschuwing!** Wanneer duizeligheid, misselijkheid, borstpijn en andere abnormale symptomen ondervonden worden, de training vroegtijdig beëindigen en u tot een geschikte geneesheer wenden.

**13.** Over het algemeen geldt dat sporttoestellen geen speelgoed zijn. Ze mogen daarom uitsluitend in overeenstemming met de bepalingen en door op gepaste wijze geïnformeerde en geïnstrueerde personen gebruikt worden.

**14.** Personen zoals kinderen, mindervaliden en gehandicapten mogen het toestel uitsluitend gebruiken in bijzijn van een tweede persoon, die hulp kan verlenen en instructies kan geven. Het gebruik van het toestel door kinderen zonder toezicht dient door gepaste maatregelen te worden uitgesloten.

**15.** Er dient op gelet te worden dat de trainer en andere personen zich nooit met één of ander lichaamsdeel binnen het bereik van nog in beweging zijnde onderdelen begeven of bevinden.

**16.**  Dit produkt kan aan het einde van de levensduur niet via het gewone huisafval worden afgevoerd, maar dient naar een verzamelpunt voor recycling elektrische apparaten gebracht te worden. Het symbool op het produkt, de gebruiksaanwijzing, of de verpakking wijst u daarop.

De grondstoffen zijn volgens hun kenmerken verwerkbaar. Met de verwerking, van deze oude apparaten, doet u een bijdrage aan de bescherming van ons milieu. Vraagt u bij de gemeente naar de desbetreffende verwerkingsplaats.

**17.** De verpakkingsmaterialen, lege batterijen en onderdelen van het toestel omwille van het milieu niet samen met het huishoudelijk afval evacueren, maar in daarvoor bestemde opslagtanks werpen of op geschikte inzamel-punten afgeven.

**18.** Dit apparaat heeft een regelbare hydraulische cilinder weerstand. De set blijft hetzelfde weerstand en is op geen enkele verbinding met het roer snelheid. Er is dus een snelheid-onafhankelijk toestel.

**19.** De CE-markering betreft de elektromagnetische compatibiliteit (EG-richtlijn 2004/108EG).

**20.** Dit toestel werd conform de EN ISO 20957-1:2013 en EN 957-7:1998 H/C gekeurd en gecertificeerd. De toegelaten maximale belasting (= lichaamsgewicht) werd op 120 kg bepaald.

## Stuklijst - reserveonderdelenlijst Accord best.nr. 9904(A)

Technische specificatie: Stand: 01. 06. 2015

- De 12 fois la résistance variable à vérins l'hydraulique
  - Place en épargnant ensemble à bascule
  - Châssis en acier robuste.
  - Siège confortable équipé de roulettes sur palier lisse.
  - Siège 3 fois variable de montée
  - Repose-pied horizontalement de la taille réglable
  - Bedieningsvriendelijke computer met digitale aanduiding van: tijd, roeislagen, roeisslagen/minuut, roeisslagen total, ca. calorieënverbruik en Scan.
  - Belastbaar met een lichaamsgewicht tot ca. 120 kg
- Stelmaten ongeveer L 132, B 159, H 70 cm  
Massa van positie geslaagd L 95, B 48, H 28 cm

Wanneer een bepaald onderdeel niet in orde is of ontbreekt, of wanneer u in de toekomst een reserveronderdeel nodig heeft, kunt u zich wenden tot:

Top-Sports Gilles GmbH  
Friedrichstraße 55  
42551 Velbert  
Telefon: +49 (0)20 51 / 60 67-0  
Telefax: +49 (0)20 51 / 60 67-44  
e-mail: info@christopeit-sport.com  
www.christopeit-sport.com

Afbeeldingsnr.	Beschrijving	Afmetingen mm	Aantal stuks	Gemonteerd aan afbeeldingsnr.	ET-nummer
1	Basisframe		1		33-9904-31-SI
2	Voorste voetbuis		1	1	33-9904-32-SI
3	Helling aanpassing		1	1	33-9904-03-SI
4	Zadelglijder		1	35	33-9904-11-SI
5L	Roeit boom links		1	1	33-9904-22-SI
5R	Roeit boom rechts		1	1	33-9904-23-SI
6L	Roeit arm links		1	7L	33-9904-06-SI
6R	Roeit arm rechts		1	7R	33-9904-07-SI
7L	Roeit verbinding links		1	5L+6L	33-9904-09-SI
7R	Roeit verbinding rechts		1	5R+6R	33-9904-10-SI
8	Voet pedal opname		1	2	33-9904-33-SI
9	Zadelglijder leiderschap		2	1+3	33-9904-04-CR
10	Dop		3	1+2	36-9904-51-BT
11	Afdecking		1	4	33-9904-12-SI
12	Dop		2	2	36-9904-21-BT
13	Vierkante dop	45x45	1	2	36-9904-20-BT
14	Voet dop		3	1+2	36-9904-19-BT
15	Kunststofstuk		1	1	36-9904-18-BT
16	Pedaal		2	8	36-1260-10-BT
17	Vierkante dop	38x38	2	3	36-9904-09-BT
18	Voetkappen		2	1	36-9904-52-BT
19	Veiligheid pin		2	1	36-9211-18-BT
20	Schokken ring		4	9	36-9904-28-BT
21	Eindstop		4	9	36-9904-14-BT
22	Schroef	M6x45	4	4	39-10085
23	Kunststoflaager		4	22	36-9904-54-BT
24	Onderlegplaatje	6//12	8	22+36	39-10007-CR
25	Veerring	voor M6	4	22	39-9865-CR
26	Dop moer	M6	4	22	39-9969
27	Dop moer	M8	4	30	39-9900
28	Zadelrol		4	30	36-9904-10-BT
29	Afstandsstuk		2	30	36-9904-11-BT
30	Zadelrol as	M8	2	4+28	36-9904-04-BT
31	Onderlegplaatje	8//16	10	30, 37+46	39-9862
32	Veerring	voor M8	14	30+40	39-9864-VC
33	Sterförmige schroef		2	1+5	36-9904-12-BT
34	Onderlegplaatje	10//20	2	33	39-9989-CR
35	Zadel		1	4	36-9904-06-BT
36	Schroef	M6x14	4	4+35	39-9911
37	Schroef	M8x45	4	1, 3+9	39-10110
38	Zelfborgene Moer	M8	6	37+46	39-9818-CR
39	Onderlegplaatje	8//22	8	40	39-10018
40	Schroef	M8x15	10	5, 7+8	39-10247

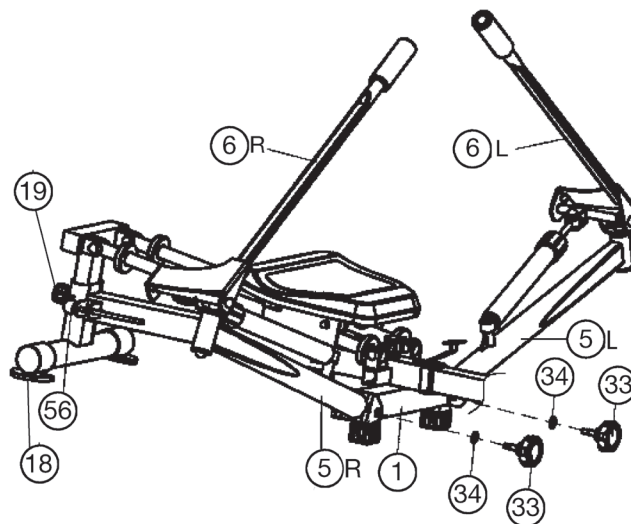
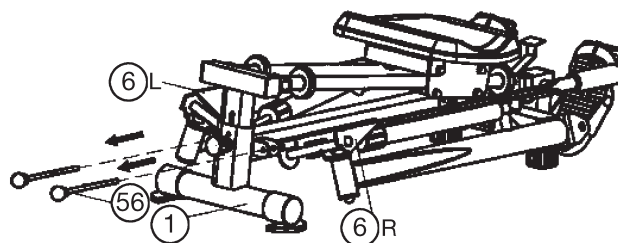
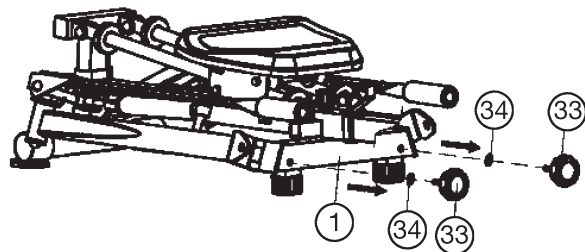


## Montagehandleiding

Neem alle losse onderdelen uit de verpakking, leg deze op de grond en controleer aan de hand van de montage steps uit de montage en bedieningshandleiding of alle onderdelen aanwezig zijn. Hierbij moet er op worden gelet dat een aantal onderdelen rechtstreeks met het onderstel zijn verbonden en voorgemonteerd zijn. Bovendien zijn enkele andere losse delen ook al tot eenheden samengevoegd. Hierdoor kunt het apparaat gemakkelijker en sneller monteren.  
Montage tijd: 10 min.

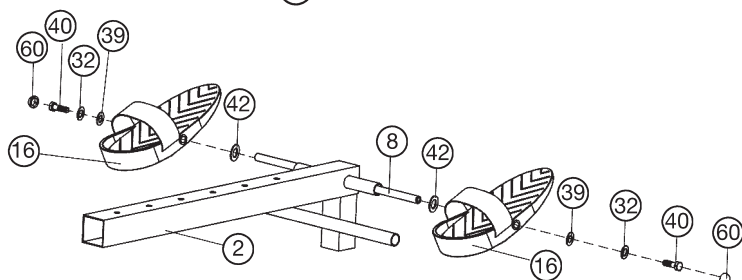
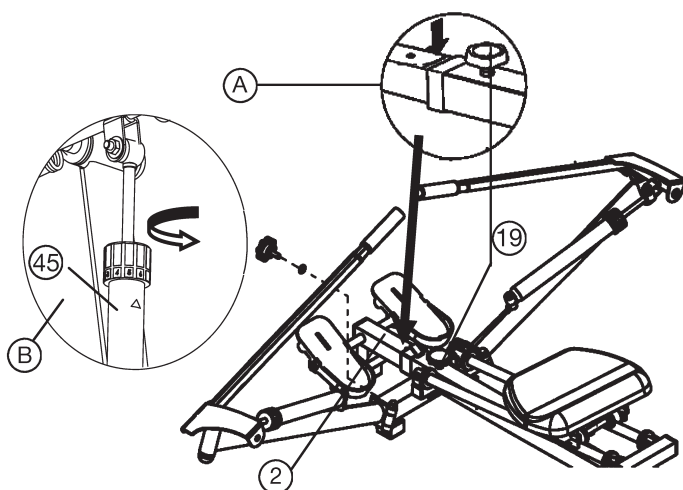
### Stap 1: Uitklappen van de roeimachine.

1. Draai de twee sterförmige greep schroeven (33) van hun positie op de basis frame (1) en trek de twee veiligheid pinnen (56) uit aan de achterzijde.
2. Naar voren zwaaien van de roeit boom (5) en zet het vast met de sterförmige greep schroeven (33) en onderlegplaatje (34) op het basisframe (1). Zet de twee veiligheid pinnen (56) gat in hun positie aan de achterzijde van het basisframe (1). (Vouwen van de roeimachine in omgekeerde volgorde.)
3. Draai de quick release (19) terug in de basis frame (1) en sluit de voet caps (19) aan de voet leiding van het basisframe (1).



### Stap 2: Instellen van de voetsteunen en de weerstand.

1. Draai het snelsluiting (19) los til met een hand het telescopische verstelling rail (2) kan getrokken worden zo ver uit vooruit, als voor uw beenlengte is vereist. Positie de snelsluiting (19) terug op zijn plaats en draai stevig vast. **Let op:** Trek de telescopische verstelling rail (2) niet op de lijn markering (A) te trekken voor het maximale uit.
2. Schuif op de voet pedaal opname (8) aan beide zijden een grote onderlegplaatje (42) en een voet pedaal (16). Steek op de schroeven (40) een veerring (32) en een onderlegplaatje (39) en zekere dus de voet pedaal (8) aan de voet pedaal opname (8). Vervolgens de schroeven (40) elk met een schroefkap (60) afdekken.
2. De weerstand in de schokdempers (45) kan met het instelling ring van an des bovenste uiteinden van de schokdemper (45) kan worden ingesteld. Draaij de instelling ring en breng de gewenste weerstandswaarden in overeenstemming met de pijlen op de schokdempers (45).

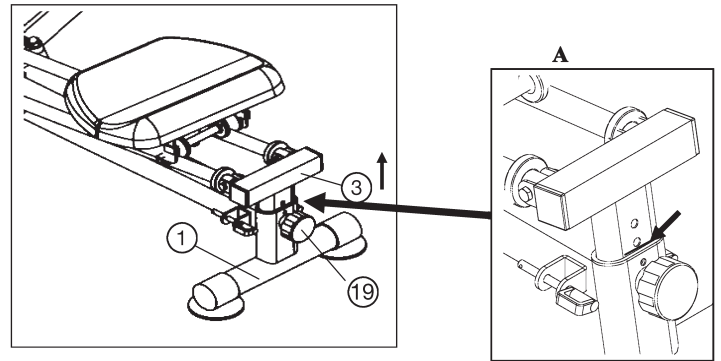




**Stap 3:**  
**Instellen van de stoel helling.**

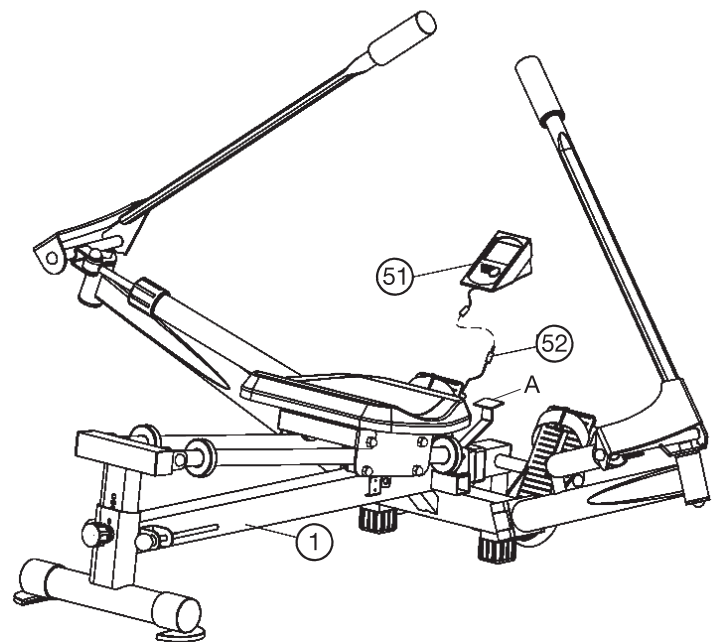
1. Het apparaat is zo ontworpen dat de zadelglijder leiderschap aan de achterkant eindigt in 4 hoekposities kan worden aangepast. De snelsluiting (19) moet losgemaakt worden door deze een beetje te draaien, en daarna kan getrokken worden om de hoogtevastzetting (3) vrijte geven en de hoogte van het zadeldlijder leiderschap te verstellen. Na de gewenste instelling de snelsluiting (19) opnieuw vastdraaien en vastzetten.

**Let op:** Koppel de helling aanpassing (3) niet boven de lijn die de maximale pull-out.



**Stap 4:**  
**Montage van de computer.**

1. Neem de bijgeleverde computer (51) uit de verpakking en plaats de Batterijen, (Type „AA“ penlite - 1,5V) let daarbij op de goede polen, in het batterijvak aan de achterzijde van de computer (51). (Batterijen voor de computer ligt niet bij de levering. Raadpleeg ze voor de handel.) Sluit de sensor kabel (52) aan de computer (51) en schuif de computer (51) op de computer opname (A), op de het basisframe (1) is gelast.



**Stap 5:**  
**Controle:**

1. Alle schroef- en stekerverbindingen op een correcte montage en juiste werking controleren. Daarmee is de montage beëindigd.
2. Wanneer alles in orde is, met lichte weerstandsinstellingen vertrouwd raken met het apparaat en de individuele instellingen vastzetten.

**Opmerking:**

De gebruiksaanwijzing a.u.b. zorgvuldig bewaren, omdat u ze wellicht later voor een reparatie of het bestellen van reserveonderdelen nodig heeft.

Na beëindiging van de training wordt de computer automatisch na ca. 4 minuten uitgeschakeld. Alle tot dan toe bereikte waarden gewist.

**Opgelet!**

Grijp de hydraulische cilinders nooit onmiddellijk na de training vast, omdat deze tijdens de training, al naargelang het gebruik, aanzienlijk verwarmd worden.

Ondanks zorgvuldig kwaliteitscontrole, het is mogelijk dat in zeldzame gevallen van bewegende delen abriestaub valt neergelegd of olie uit de schokdempers herabtopft. te voorkomen dat schade aan het tapijt of vloeren, Wij adviseren de beveiligingsinrichting voor het begin van de opleiding op een document (z. B. tekenlinnen, mat, papier enz.). Dit is een voorzorgsmaatregel om luid uw tapijt of vloer ongedeerd.



## Computerhandleiding voor 9904(A)

De bijgeleverde computer zorgt voor een uitstekend trainingscomfort. Elke trainingsrelevante waarde wordt in een apart venster weergegeven. Vanaf het begin van de training worden de benodigde tijd, slagen /minuut, roeislagen, slagen total en ca. calorieënverbruik weergegeven. Vanaf nul worden alle waarden verhoogd en vastgehouden.

De computer wordt door het indrukken van de toets of gewoon aan het begin van de training ingeschakeld. De computer registreert dan alle waarden en geeft deze weer.

Om de computer te stoppen kunt u gewoon de training beëindigen. De computer stopt met alle metingen en houdt de laatst bereikte waarden vast. De laatst bereikte waarden voor Zeit, roeislagen en Kalorien worden opgeslagen in het geheugen en wanneer de training wordt hervat kan vanaf deze waarden verder worden getraind.

Na beëindiging van de training wordt de computer automatisch na ca. 4 minuten uitgeschakeld. Alle tot dan toe bereikte waarden worden opgeslagen en wanneer de training wordt hervat worden ze opnieuw weergegeven. Uitgaande van deze waarden kan dan verder worden getraind.

### Weergave:

#### 1. „Zeit“-weergave:

De actuele benodigde tijd wordt in minuten en seconden weergegeven. De laatst bereikte waarde bij deze functie wordt automatisch opgeslagen.

#### 2. „Ruderschläge“-weergave:

De actuele stand van de roeislagen wordt weergegeven. De laatst bereikte waarde bij deze functie wordt automatisch opgeslagen.

#### 3. „Schläge/Minute“ (slagen/minuut):

Hiermee wordt de actuele snelheid in roeislagen/minuut. Voor deze functie geldt niet, zoals hierboven beschreven, dat de laatst bereikte waarde wordt opgeslagen.

(Max. aanduiding 199 Slagen/minuut)

#### 4. „Kalorien“-weergave:

De actuele stand van het aantal verbruikte calorieën (Kcal) wordt weergegeven. De laatst bereikte waarde bij deze functie wordt automatisch opgeslagen.

#### 5. „Schläge Total“-weergave:

De actuele stand van de afgelegde roeislagen van alle trainingsunits tot dan toe incl. de actuele trainingsunit wordt weergegeven. De laatst bereikte waarde bij deze functie wordt automatisch opgeslagen.

#### 6. „SCAN“-functie:

Wanneer deze functie wordt geselecteerd, worden in een voortdurende wisseling in ca. 5 seconden de actuele waarden van alle functies na elkaar aangegeven?.

### Toets:

Door één keer kort op deze toets te drukken kan tussen functies worden gewisseld. d.w.z. dat de betreffende functie kan worden geselecteerd. De gewenste functie wordt door een symbool in het venster weergegeven. Door de toets langer in te drukken (ca. 3 seconden) worden alle weergegeven waarden gewist met uitzondering van de waarde in de „Schläge-Total“-weergave.

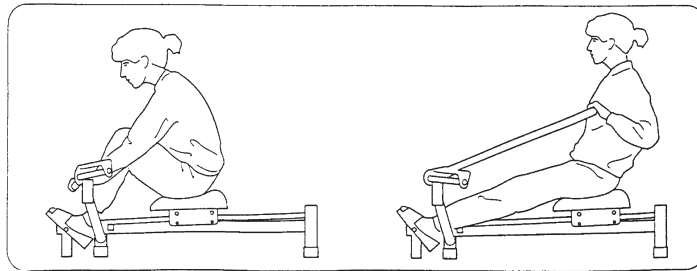


# ROEIEN OEFENINGEN

## 1. Roeien

Getrainde dijen, armen, schouders, rug en taille

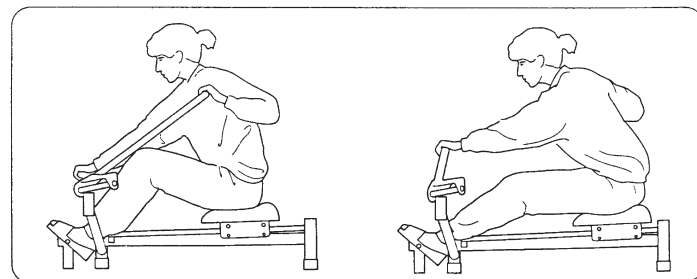
- Pak het roeit armen in de aanval, ga dan verder met de roll de stoel zodat ver mogelijk naar voren.
  - Duw met de benen terwijl u trek met de armen. Neem het met een glijdende stoel zo ver terug tot je armen zijn gebogen. Ademen het uit.
  - Strek je benen niet helemaal door. Dit beschermt de knie.
  - Ga terug naar de startpositie en adem het in.
  - Voer 10-25 cycli van het roeien (= 1 set).
  - Plaats een korte pauze van ongeveer een minuut en je begint met een nieuwe set.
- Drie sets op een rij worden aanbevolen.



## 2. Wederzijdse roeien

Getrainde armen, schouders en rug

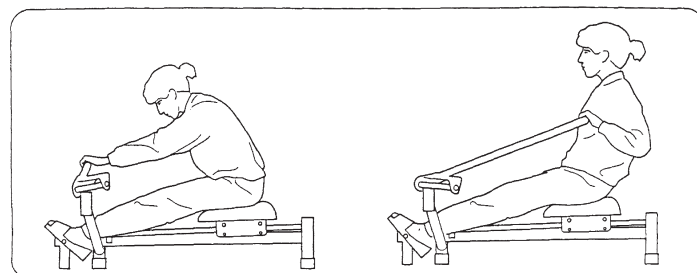
- Pak een roeit arm in de aanval, licht buig uw benen.
- Trek te roeit arm, zonder het benen te door strekken, een roeit zo ver mogelijk in de richting van je borst.
- Duw de roeit arm naar zijn oorspronkelijke positie, terwijl tegelijkertijd het andere roeit arm naar uw borst tekenen
- Sleep en druk op het roer in afwisselende armen met beide armen. Adem normaal tijdje.
- Voer 10-25 cycli van het roeien (= 1 set).
- Plaats een korte pauze van ongeveer een minuut en je begint met een nieuwe set. Drie sets op een rij worden aanbevolen.



## 3. Trek en stretch

Getrainde heupen, bovenarmen, rug en buik

- Pak het stuur armen in de aanval, je mager voor zover mogelijk aan de voorzijde, terwijl de benen bijna volledig is uitgeschoven.
  - Trek beide armen naar je toe sturen, terwijl je bovenlichaam rechtop. Ademen het uit.
  - Adem in als je terugkeert naar de uitgangspositie.
  - Voer 10-25 cycli van het roeien (= 1 set).
  - Plaats een korte pauze van ongeveer een minuut en je begint met een nieuwe set.
- Drie sets op een rij worden aanbevolen.



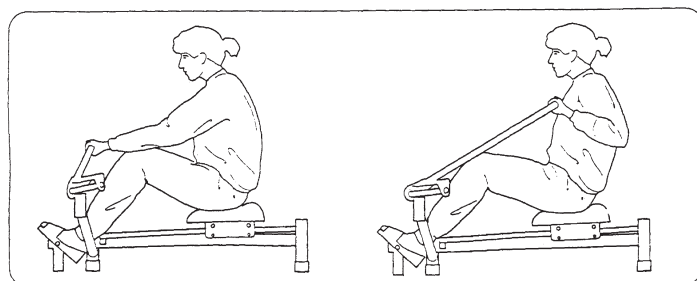
### Let op:

Dit is een stretching oefening - u bent dus niet beschikt over een hoge weerstand roeien een.

## 4. Arm curl

Getrainde biceps spieren (voorste arm)

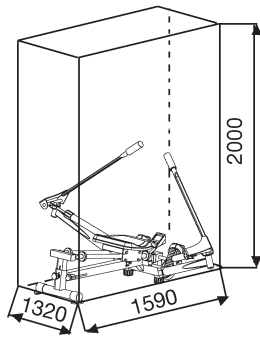
- Pak het stuur armen in de aanval, licht buigen de benen en strek je armen uit vrijwel geheel.
  - Trek het roer armen zo dicht mogelijk bij je borst aanpak. Adem in deze.
  - Ga terug naar de uitgangspositie als je uitademt.
  - Voer 10-25 cycli van het roeien (= 1 set).
  - Plaats een korte pauze van ongeveer een minuut en je begint met een nieuwe set.
- Drie sets op een rij worden aanbevolen.



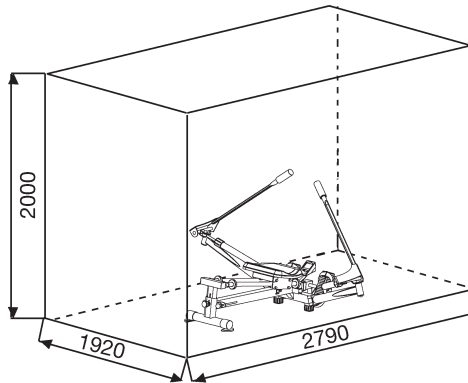
### Speciale opmerking:

Omdat de oefeningen 2, 3, 4 Rol de zitting niet de sensor op de computer draait, toont de computer in deze oefeningen geen waarden voor de COUNT (Aantal beroertes), en TOT. COUNT (totaal aantal slagen).

Oefenterrein in mm  
(Voor de apparaat-en  
gebruikers)



Oefenterrein in mm  
(Voor de apparaat-en  
gebruikers)



## Reiniging, onderhoud en opslag van de hometrainer:

### 1. Reiniging

Gebruik alleen een vochtige doek voor het reinigen.

**Let op:** Gebruik nooit benzeen, thinner of andere agressieve reinigingsmiddelen voor oppervlaktereiniging als deze schade veroorzaakt.

Het apparaat is alleen voor prive gebruik en voor gebruik geschikte binnenshuis. Houd het apparaat schoon en vocht uit het apparaat.

### 2. Opslag

Haal de batterijen uit de computer met de intentie het apparaat voor dan 4 weken te gebruiken. Vouw het zadel frame hoge. Kies een droge opslag in het huis en doe er wat nevel olie aan de draad van het stergrep schroef en op de schroefdraad van de zadel sluitschroef.

Bedek de apparaat om het te beschermen tegen verkleuring door een zon en stof.

### 3. Onderhoud

Wij adviseren om de 50 bedrijfsuren aan de schroefverbindingen op dichtheid beoordelen, die werden bereid in het samenstel. Elke 100 bedrijfsuren, moet je op een gegeven oliespray om de draad van de sterförmige schroef, en op de schroefdraad van de zadel sluitschroef.

## Fixes:

Als u niet kunt oplossen met behulp van de genoemde storing informatie, kunt u contact opnemen met uw dealer of Fabrikant.

Probleem	Mogelijke oorzaak	Oplossing
De computer wordt niet ingeschakeld door het indrukken van een knop.	Geen batterijen of accu's geplaatst leeg	Controleer de batterijen in de batterijhouder voor een goede pasvorm of vervangen.
De computer telt niet en gaat niet aan de start van de opleiding een.	Ontbrekende sensor impuls als gevolg van onjuiste of opgelost connector.	Controleer de stekker van de computer en de stekker van den Sensor voor een goede pasvorm.
De computer telt niet en gaat niet aan de start van de opleiding een.	Ontbrekende sensor puls door een onjuiste positie van de sensor.	Controleer de afstand van de sensor tot de magneet. Een magneet in de zadelopname tegenover de sensor en moet een afstand van minder dan <5 mm.

## Trainingshandleiding

De onderstaande factoren moeten in acht worden genomen bij het bepalen van de benodigde training voor het bereiken van een merkbare verbetering van uw figuur en gezondheid:

### 1. Intensiteit:

De mate van lichamelijke belasting bij de training moet de normale belasting overschrijden, zonder dat u daarbij buiten adem en/of uitgeput raakt. De hartslag kan een geschikte richtwaarde voor een effectieve training zijn. Tijdens de training moet deze tussen de 70% en 85% van de maximale hartslag liggen (zie de tabel en formule om deze te bepalen en te berekenen). Tijdens de eerste weken moet de hartslag tijdens de training in het laagste deel hiervan, rond 70% van de maximale hartslag liggen. In de loop van de daaropvolgende weken en maanden zou de hartslag langzaam tot de bovengrens van 85% van de maximale hartslag moeten stijgen. Hoe beter de conditie van degene die traint is, des te meer moet het trainingsniveau stijgen om tussen de 70% tot 85% van de maximale hartslag te komen. Dit kan worden bereikt door langer te trainen en/of door de moeilijkheidsgraad te verhogen.

Wanneer de hartslag niet op het display wordt weergegeven of wanneer u voor de zekerheid uw hartslag wilt controleren, omdat deze door eventuele gebruiksfouten enz. onjuist weergegeven kan zijn, kunt u het volgende doen: De hartslag op de gebruikelijke wijze meten (bijv. de pols voelen en het aantal slagen per minuut tellen).

De hartslag met een geschikt en geïk meetapparaat meten (verkrijgbaar bij gezondheidsinstellingen)

### 2. Frequentie:

De meeste experts adviseren een gezondheidsbewust dieet, dat op uw trainingsdoel moet worden afgestemd en drie tot vijf maal per week een lichamelijke training. Een normale volwassene moet tweemaal per week trainen om zijn huidige conditie te behouden. Om zijn conditie te verbeteren en zijn lichaamsgewicht te veranderen moet hij minimaal driemaal per week trainen. Natuurlijk is de ideale trainingsfrequentie vijf maal per week.

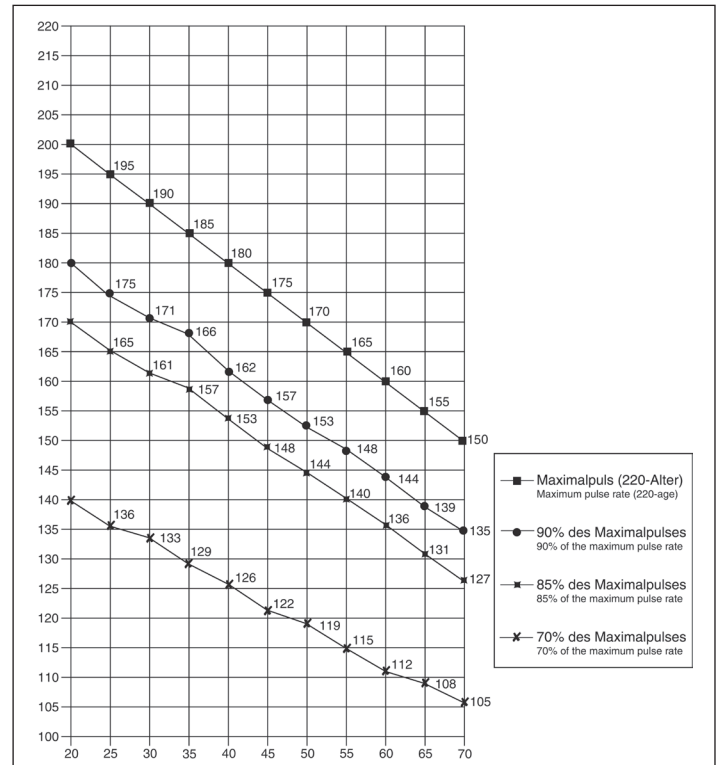
### 3. Planning van de training

Iedere trainingssessie moet uit drie fasen bestaan: een "warming-up", een "trainingsfase" en een "cooling down". In de "warming-up" moet de lichaamstemperatuur en de zuurstoftoevoer langzaam toenemen. Dit kan worden bereikt door vijf tot tien minuten lang gymnastiek oefeningen te doen. Daarna moet de eigenlijke training ("trainingsfase") beginnen. De trainingsbelasting moet de eerste minuten laag zijn en dan gedurende een periode van 15 tot 30 minuten zo toenemen, dat de hartslag zich tussen de 70% en 85% van de maximale hartslag bevindt.

Om de bloedsomloop na de "trainingsfase" te ondersteunen en om spierpijn of verrekte spieren te voorkomen, moet de trainingsfase door een "cooling down" worden gevolgd. Hierbij moeten vijf tot tien minuten lang stretchoefeningen en/of lichte gymnastiek oefeningen worden gedaan. Voor meer informatie over uitvoering van warme up, oefening te rekken of algemene gymnastische oefeningen in onze downloadarea onder [www.christopeit-sport.net](http://www.christopeit-sport.net)

### 4. Motivatie

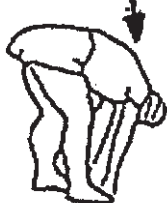
De sleutel tot een succesvol programma is een regelmatige training. U kunt het beste een vaste tijd en plaats per trainingsdag vaststellen en u ook geestelijk op de training voorbereiden. Train alleen met een goed humeur en houd uw doel voor ogen. Met een continue training zult u zien dat u per dag vooruitgang boekt, dat u zich verder ontwikkelt en dat u uw persoonlijke trainingsdoel beetje bij beetje nadert.



Berekeningsformules: Maximale hartslag (220 - leeftijd) = 220 - leeftijd  
 90% van de maximale hartslag = (220 - leeftijd) x 0,9  
 85% van de maximale hartslag = (220 - leeftijd) x 0,85  
 70% van de maximale hartslag = (220 - leeftijd) x 0,7

## Warming-up oefeningen (Warm Up)

Begin uw warming-up door te lopen op de plek voor minimaal 3 minuten en voer de volgende gymnastische oefeningen om het lichaam voor de opleidingsfase dienovereenkomstig te bereiden. De oefeningen overdrijf het niet en alleen zo ver draaien tot een lichte weerstand gevoeld. Deze positie zal iets vast te houden.



Bereik met je linkerhand achter je hoofd naar rechts en trek met de rechterhand iets naar links elleboog. Na 20sec. Switch arm

Buig naar voren zo ver mogelijk naar voren en laat je benen bijna gestrekt. Toon het met je vingers in de richting van de teen. 2 x 20sec.

Ga zitten met een been gestrekt op de grond en buig naar voren en proberen om de voet te bereiken met je handen. 2 x 20sec

Knielen in een breed lunge naar voren en ondersteunen jezelf met je handen op de grond. Druk op de bekken naar beneden. Veranderen na 20 sec been.

Na de warming-up oefeningen door sommige armen en benen los te schudden.

Luister na de training fase is niet abrupt, maar wil cyclus ontspannen iets zonder verzet van om terug te keren naar de normale hartslag-zone. (Afkoelen) Wij raden de warm-up oefeningen op het einde van de training worden uitgevoerd en om uw workout te beëindigen met het schudden van de ledematen.





### Service / Hersteller

Bei Reklamationen, notwendigen Ersatzteilbestellungen oder Reparaturen wenden Sie sich bitte an unsere Service Abteilung.



© by Top-Sports Gilles GmbH  
D-42551 Velbert (Germany)

#### Service:

Tel.: +49 (0)2051/6067-0

Fax: +49 (0)2051/6067-44

#### Top-Sports Gilles GmbH

Friedrichstrasse 55

D - 42551 Velbert

[info@christopeit-sport.com](mailto:info@christopeit-sport.com)

<http://www.christopeit-sport.com>

<http://www.christopeit-sport.net>

